
ФЕДЕРАЛЬНОЕ АГЕНТСТВО
ПО ТЕХНИЧЕСКОМУ РЕГУЛИРОВАНИЮ И МЕТРОЛОГИИ



НАЦИОНАЛЬНЫЙ
СТАНДАРТ
РОССИЙСКОЙ
ФЕДЕРАЦИИ

ГОСТ Р
54090—
2010

Интегрированная логистическая поддержка
ПЕРЕЧНИ И КАТАЛОГИ ПРЕДМЕТОВ ПОСТАВКИ
Основные положения и общие требования

ПРИКЛАДНАЯ
ЛОГИСТИКА

Издание официальное



Москва
Стандартинформ
2012

Предисловие

Цели и принципы стандартизации в Российской Федерации установлены Федеральным законом от 27 декабря 2002 г. № 184-ФЗ «О техническом регулировании», а правила применения национальных стандартов Российской Федерации — ГОСТ Р 1.0—2004 «Стандартизация в Российской Федерации. Основные положения»

Сведения о стандарте

1 РАЗРАБОТАН Автономной некоммерческой организацией «Научно-исследовательский центр CALS-технологий «Прикладная логистика» (АНО НИЦ CALS-технологий «Прикладная логистика»)

2 ВНЕСЕН Техническим комитетом по стандартизации ТК 459 «Информационная поддержка жизненного цикла изделий»

3 УТВЕРЖДЕН И ВВЕДЕН В ДЕЙСТВИЕ Приказом Федерального агентства по техническому регулированию и метрологии от 30 ноября 2010 г. № 750-ст

4 ВВЕДЕН ВПЕРВЫЕ

Информация об изменениях к настоящему стандарту публикуется в ежегодно издаваемом указателе «Национальные стандарты», а текст изменений и поправок — в ежемесячно издаваемых информационных указателях «Национальные стандарты». В случае пересмотра (замены) или отмены настоящего стандарта соответствующее уведомление будет опубликовано в ежемесячно издаваемом информационном указателе «Национальные стандарты». Соответствующая информация, уведомление и тексты размещаются также в информационной системе общего пользования — на официальном сайте Федерального агентства по техническому регулированию и метрологии в сети Интернет

ЛОГИСТИКА

© Стандартинформ, 2012

Настоящий стандарт не может быть полностью или частично воспроизведен, тиражирован и распространен в качестве официального издания без разрешения Федерального агентства по техническому регулированию и метрологии

Содержание

1 Область применения	1
2 Нормативные ссылки	1
3 Термины, определения и сокращения	2
3.1 Термины и определения	2
3.2 Сокращения	2
4 Основные положения	3
5 Номенклатура перечней и каталогов предметов поставки	4
6 Подготовка данных	4
7 Объем и порядок разработки перечня предметов начальной поставки	5
8 Номенклатура элементов данных и их атрибутов	7
Приложение А (справочное) Комментарии к пунктам стандарта	20
Приложение Б (рекомендуемое) Правила формирования кодов атрибутов	21
Библиография	26



ПРИКЛАДНАЯ
ЛОГИСТИКА

Интегрированная логистическая поддержка

ПЕРЕЧНИ И КАТАЛОГИ ПРЕДМЕТОВ ПОСТАВКИ

Основные положения и общие требования

Integrated logistic support. Electronic lists and catalogues of provisioning items.
Basic principles and general requirements

Дата введения — 2011—09—01

1 Область применения

Настоящий стандарт устанавливает общие требования к номенклатуре перечней и каталогов изделий (запасных частей), расходных материалов, инструмента, вспомогательного оборудования и т. д., предназначенных для обеспечения интегрированной логистической поддержки промышленных изделий (далее — финальные изделия) в рамках информационной поддержки их жизненного цикла, а также устанавливает требования к выполнению каталогов и перечней и составу данных в них.

Настоящий документ предназначен для применения при разработке новых образцов изделий, а также при совершенствовании процессов технической эксплуатации уже используемых изделий, при поставках изделий отечественным государственным и иностранным заказчиком.

2 Нормативные ссылки

В настоящем стандарте использованы нормативные ссылки на следующие стандарты:

- ГОСТ Р ИСО 10007—2007 Менеджмент организации. Руководящие указания по управлению конфигурацией
- ГОСТ Р 53392—2009 Интегрированная логистическая поддержка. Анализ логистической поддержки. Общие положения
- ГОСТ Р 53393—2009 Интегрированная логистическая поддержка. Общие положения
- ГОСТ Р 53394—2009 Интегрированная логистическая поддержка. Основные термины и определения
- ГОСТ 2.051—2006 Единая система конструкторской документации. Электронные документы. Общие положения
- ГОСТ 2.103—68 Единая система конструкторской документации. Стадии разработки
- ГОСТ 2.503—90 Единая система конструкторской документации. Правила внесения изменений
- ГОСТ 2.601—2006 Единая система конструкторской документации. Эксплуатационные документы
- ГОСТ 2.602—98 Единая система конструкторской документации. Ремонтные документы
- ГОСТ 2.603—68 Единая система конструкторской документации. Внесение изменений в эксплуатационную и ремонтную документацию
- ГОСТ 2.610—2006 Единая система конструкторской документации. Правила выполнения эксплуатационных документов
- ГОСТ 2.611—2011 Единая система конструкторской документации. Электронный каталог изделий. Общие положения
- ГОСТ Р 27.002—2009 Надежность в технике. Термины и определения
- ГОСТ 34.602—89 Информационная технология. Комплекс стандартов на автоматизированные системы. Техническое задание на создание автоматизированной системы

П р и м е ч а н и е — При пользовании настоящим стандартом целесообразно проверить действие ссылочных стандартов в информационной системе общего пользования — на официальном сайте Федерального агентства по техническому регулированию и метрологии в сети Интернет или по ежегодно издаваемому информационному указателю «Национальные стандарты», который опубликован по состоянию на 1 января текущего года, и по соответствующим ежемесячно издаваемым информационным указателям, опубликованным в текущем году. Если ссылочный стандарт заменен (изменен), то при пользовании настоящим стандартом следует руководствоваться заменяющим (измененным) стандартом. Если ссылочный стандарт отменен без замены, то положение, в котором дана ссылка на него, применяется в части, не затрагивающей эту ссылку.

3 Термины, определения и сокращения

3.1 Термины и определения

В настоящем стандарте применены термины, приведенные в ГОСТ 27.002, ГОСТ Р ИСО 10007 и ГОСТ Р 53394, а также следующие термины с соответствующими определениями:

3.1.1 изделия с длительным циклом изготовления (изделия ДЦИ): Изделия, которые не могут быть закуплены или изготовлены в течении стандартного цикла закупок и для которых применяются особые правила заказа и поставки

3.1.2

структура изделия (product structure): Совокупность составных частей изделия и связей между ними, определяющих входимость составных частей.
[ГОСТ 2.053—2006, пункт 3.1.1]

3.1.3 логистическая структура изделия: Структура изделия, включающая те конструктивные элементы, которые требуют технического обслуживания, ремонта или замены в процессе эксплуатации, а также те элементы, отказ которых может привести к отказу конечного изделия.

3.1.4 планирование начального МТО: Определение в процессе проектирования финального изделия номенклатуры запасных частей и расходных материалов, необходимых для обеспечения функционирования финального изделия в начальный период эксплуатации.

3.1.5

каталогизация продукции (для федеральных государственных нужд): Совокупность процессов, обеспечивающих создание и применение Федерального каталога продукции для федеральных государственных нужд.
[ГОСТ Р 51725.2—2001, статья 2]

3.1.6 кодификация: Часть процесса каталогизации, заключающаяся в присвоении предмету поставки уникального цифрового классификационного кода в соответствии с установленными правилами.

3.1.7 предмет поставки: Изделие, его составная часть, комплектующее изделие, материал, вспомогательное оборудование, инструмент, принадлежности, являющиеся предметами самостоятельного заказа и поставки заказчику.

П р и м е ч а н и е — Для продукции, закупаемой для федеральных государственных нужд, принят термин предмет снабжения.

3.2 Сокращения

В настоящем стандарте приняты следующие сокращения:

АЛП — анализ логистической поддержки;

ДЦИ — длительный цикл изготовления;

ЖЦИ — жизненный цикл изделия;

ИЛП — интегрированная логистическая поддержка;

ИЭД — интерактивные электронные документы;

КИА — контрольно-измерительная аппаратура;

КПА — контрольно-поверочная аппаратура;

МТО — материально-техническое обеспечение;

ОБДЭ — общая база данных эксплуатационной документации;

ПИ — покупное изделие;

РД — ремонтная документация;
 РФ — Российская Федерация;
 СНК — система нумерации и кодирования;
 ТЗ — техническое задание;
 ТО — техническое обслуживание;
 ТОиР — техническое обслуживание и ремонт;
 ТСО — технические средства обучения;
 ЭД — эксплуатационная документация;
 ЭлД — элемент данных;
 ЭТД — электронная техническая документация.

4 Основные положения

4.1. Каталоги и перечни должны содержать состав (номенклатуру) запасных частей, расходных материалов, инструмента, вспомогательного оборудования и т. д., необходимых для обеспечения процессов технической эксплуатации.

П р и м е ч а н и е — В каталоги и перечни включают не только изделия собственного изготовления и перечень покупных изделий, но и состав покупных изделий, если это требуется для обеспечения эксплуатации.

4.2. Каталоги и перечни представляют собой результат деятельности по планированию МТО эксплуатации финальных изделий согласно ГОСТ Р 53394 и могут быть представлены в бумажной или электронной форме

П р и м е ч а н и я

1 Каталоги и перечни выполняют преимущественно в электронной форме. Способ выполнения устанавливает разработчик, если иное не определено в контракте (договоре).

2 Каталоги и перечни в электронной форме выполняют в виде электронного документа по ГОСТ 2.051.

4.3. Каталоги и перечни могут быть получены автоматизированным способом с использованием результатов планирования МТО, хранимых в базах данных АЛП (в соответствии с ГОСТ Р 53393 и [1]*¹⁾)

4.4. Содержательная часть разрабатываемых перечней и иллюстрированных каталогов должна быть организована в соответствии с установленными правилами их подготовки и с использованием элементов данных, указанных в приложении Б.

Эти же данные используют для составления текстовой части иллюстрированных каталогов изделий (деталей, сборочных единиц, комплексов и комплектов), выполняемых по ГОСТ 2.611 и [2].

4.5. В перечни (каталоги) включаются запасные части, расходные материалы и т. д., необходимые для обслуживания как финальных изделий, так и вспомогательного оборудования.

4.6. Содержание перечней (каталогов) должно учитывать принятые организационно-технические уровни выполнения работ по ТОиР.

П р и м е ч а н и е — Под организационно-техническим уровнем подразумевается выполнение работ эксплуатирующим персоналом непосредственно на изделии (на месте эксплуатации), в ремонтных мастерских, на ремонтных предприятиях и т. п. Указываемое в перечне (каталоге) количество должно определять потребность в этом изделии на конкретном организационно-техническом уровне.

4.7. Требования к выполнению иллюстраций — по ГОСТ 2.601.

4.8. При поставке продукции для государственных нужд применяют номенклатурный номер по соответствующему каталогу федеральной системы каталогизации продукции для федеральных государственных нужд. В остальных случаях — по общепринятому (национальному) классификатору продукции.

4.9. Организация проведения работ по каталогизации продукции, состав участников и их основные функции — в соответствии с требованиями Федеральной системы каталогизации продукции для федеральных государственных нужд.

Результаты каталогизации продукции (кодификации) должны регистрироваться в базе данных АЛП и использоваться в документации, составляемой на ее основе.

¹⁾ Здесь и далее знаком «*» отмечены пункты, к которым даны комментарии в приложении А.

5 Номенклатура перечней и каталогов предметов поставки

5.1 Номенклатура перечней и каталогов предметов поставки (в т. ч. иллюстрированных) устанавливается в контракте.

5.2 В общем случае используются следующие виды перечней и каталогов:

- перечень (каталог) запасных частей;
- перечень (каталог) расходных материалов;
- перечень (каталог) инструмента и КПА;
- перечень (каталог) стандартных изделий;
- перечень (каталог) ремонтируемых изделий;
- перечень (каталог) начального МТО;
- перечень (каталог) изделий с длительным циклом изготовления.

5.3 Перечень (каталог) запасных частей (предметов поставки) содержит номенклатуру запасных частей, расходных материалов, инструмента, КПА и т. д., необходимых для обеспечения процессов технической эксплуатации.

5.4 Перечень стандартных изделий и изделий, поставляемых россыпью, является сокращенным вариантом перечня предметов поставки и содержит информацию о стандартных изделиях и материалах, не имеющих штучного измерения, таких как проволока, клеящие материалы, припой и т. д.

5.5 Перечень ремонтируемых изделий является сокращенным вариантом перечня предметов поставки и содержит данные о всех ремонтируемых изделиях, которые имеются в финальном изделии и/или вспомогательном оборудовании.

5.6 Перечень начального МТО является сокращенным вариантом перечня предметов поставки, используемым на начальном этапе эксплуатации. Запасные части, расходные материалы, вспомогательное оборудование начального МТО могут поставляться заказчику одновременно с поставкой финального изделия.

5.7 Перечень (каталог) расходных материалов является сокращенным вариантом перечня предметов поставки и содержит данные о всех расходных материалах, которые применяются в процессе технической эксплуатации финального изделия и/или вспомогательного оборудования.

5.8 Перечень (каталог) инструмента и КПА является сокращенным вариантом перечня предметов поставки и содержит данные о всех инструментах и КПА, которые применяются в процессе технической эксплуатации финального изделия и/или вспомогательного оборудования.

5.9 Перечень (каталог) изделий с ДЦИ содержит информацию об изделиях, которые, как правило, имеют цикл изготовления более 9—12 мес, и не могут быть изготовлены в течении принятого стандартного цикла закупок.

6 Подготовка данных

6.1 В перечнях и каталогах допускается использование двух основных методов структуризации данных об изделиях:

- на основании конструкции изделия — в порядке разборки с указанием всех сборочных единиц и их отдельных компонентов. Порядок разборки основан на последовательной нумерации сборочных единиц и деталей, полученных в процессе разборки изделия, с учетом последующих операций технического обслуживания.

Конкретную СНК допускается устанавливать в техническом задании (например, в соответствии с ГОСТ 2.601 или [2]). Каждое изделие (запасную часть, материал и т. д.) включают в конкретный перечень (каталог) один раз, а для указания мест фактической установки применяют ссылки;

- по порядковым номерам изделий. Эта методика допускается в [1]. В этом случае каждое изделие (запасная часть, материал и т. д.) может быть включено в конкретный перечень (каталог) только один раз, независимо от мест фактической установки, при этом указываемое в перечне (каталоге) количество должно определять суммарную потребность в этом изделии.

6.2 Дополнительно готовятся данные, определяющие:

- сырьевые материалы (при отсутствии стандарта на материал его обозначают по техническим условиям);
- расходные материалы (при отсутствии стандарта на материал его обозначают по техническим условиям);
- ремонтный комплект (ремонтные комплекты, если предусматривается более одного наименования ремонтных комплектов);
- дополнительное оборудование, требуемое при эксплуатации, включая инструмент и КПА (например, для поддержки инфраструктуры);
- детали (изделия) для отгрузки/хранения (ложементы, транспортировочные заглушки и т. п.);
- контейнеры 1-й категории.

7 Объем и порядок разработки перечня предметов начальной поставки

7.1 Перечни предметов начальной поставки разрабатывают в три этапа:

- разработка начального перечня;
- разработка подробного перечня;
- разработка окончательного перечня.

Перечень предметов поставки может быть выполнен как целиком, так и в форме совокупности перечней по 5.2.

7.1.1 Начальный перечень предметов поставки предоставляется подрядчиком заказчику и национальному бюро (агентству) по кодификации.

Примечание — Как правило, начальный перечень выполняется на этапе эскизного (технического) проекта со степенью детализации, соответствующей этапу проектирования, и направляется заказчику для согласования.

7.1.2 Подробный перечень предметов начальной поставки представляется заказчиком (преимущественно в печатном формате) и включает, по возможности, результаты процесса кодификации, согласованные замечания и данные, сформированные заказчиком.

Примечание — Как правило, подробный перечень выполняется на завершающем этапе технического проекта или в начале этапа разработки рабочей конструкторской документации (как правило, со степенью детализации, соответствующей документации опытного образца изделия).

7.1.3 Окончательный (рабочий) перечень предметов начальной поставки согласован с заказчиком. Данные утвержденного перечня предметов начальной поставки являются основанием для разработки иллюстрированного каталога изделий, входящего в состав конструкторской документации по ГОСТ 2.601.

Примечания

1 Окончательный (рабочий) перечень предметов начальной поставки включает номенклатуру изделий, согласованную с заказчиком, и результаты процесса кодификации, а также учитывает основные принципы ТО заказчика.

2 Окончательный (рабочий) перечень выполняется на этапе разработки рабочей конструкторской документации (как правило, после испытаний опытного образца изделия).

3 Окончательный (рабочий) перечень предметов поставки применяется заказчиком для количественной оценки и формирования своей собственной базы данных начальной поставки.

4 Совокупность перечней (каталогов) предметов поставки в международной практике имеет собственное название — техническая документация поставок.

Общая последовательность действий при подготовке технической документации поставок показана на рисунке 1.

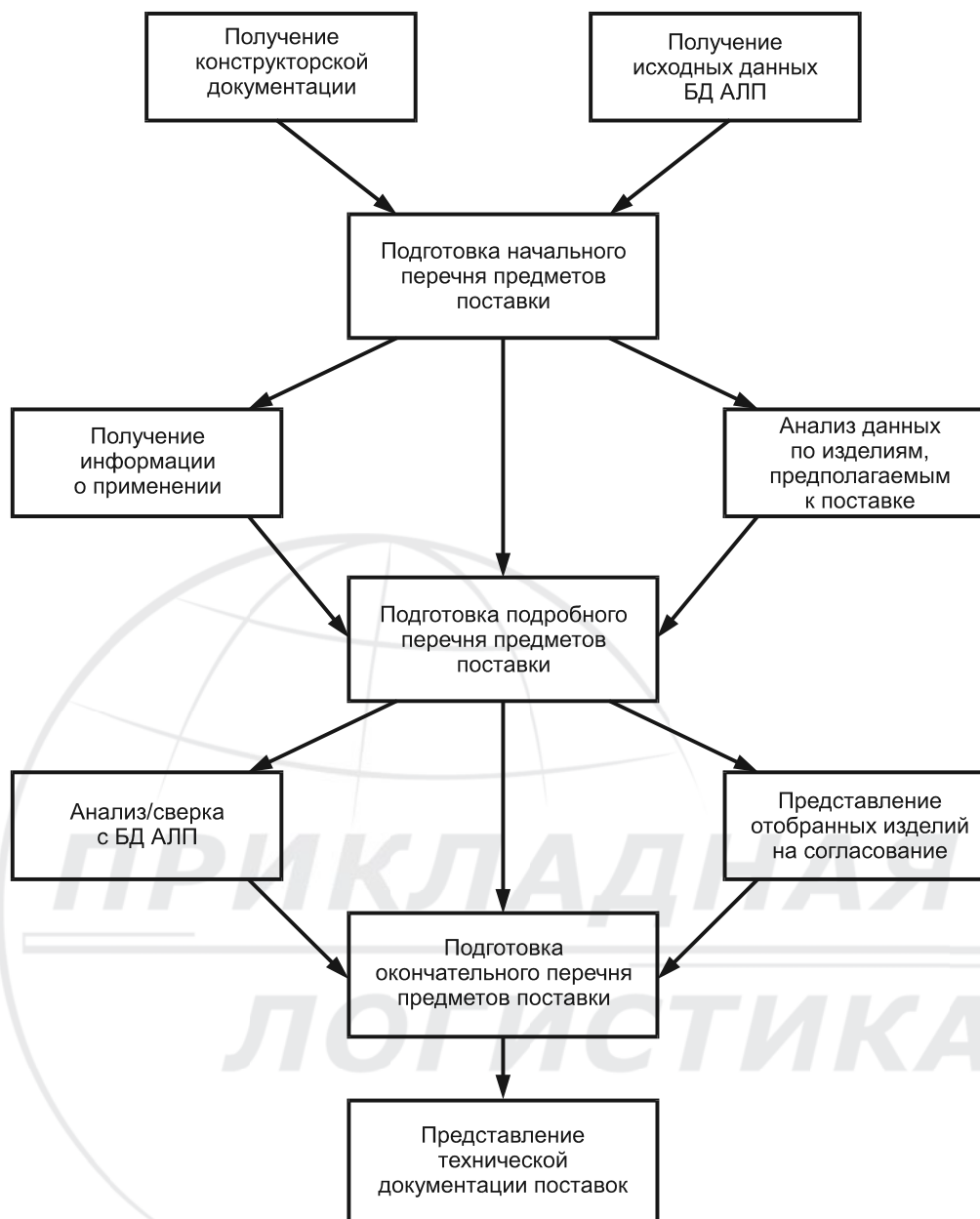


Рисунок 1 — Общая схема процесса подготовки поставок

7.4 Техническую документацию поставок при необходимости включают в состав проектной и рабочей конструкторской документации согласно ГОСТ 2.102:

- как самостоятельные документы с присвоением кода вида документа Д, при этом порядковый номер документа устанавливает разработчик;
- как составную часть пояснительной записки.

7.5 Для удобства обращения данные по начальной поставке объединяются в пакеты, идентифицируются и управляются при помощи номеров проектов начальных поставок, как правило, отдельно для каждого вида изделий (оборудования, материалов и т. д.).

Примечания

- 1 Объем пакета определяется необходимостью разбивки на удобные в администрировании блоки, т. е. в каждом блоке может быть информация более чем по одной системе (подсистеме).
- 2 При разбивке на пакеты следует учитывать распределение ответственности по соисполнителям. Данные, подготовленные соисполнителями, рекомендуется представлять в виде отдельных пакетов.
- 3 Правила обозначения пакетов, как правило, устанавливают в техническом задании.

7.6 Все данные, представленные в перечнях предметов поставок, должны быть описаны с помощью наборов данных, устанавливаемых настоящим стандартом и отформатированы по стандартизированной форме, согласованной с заказчиком*.

7.7 При начале работы следует согласовать при необходимости различные варианты работы с перечнем начальных поставок, чтобы сделать его более удобным для внесения изменений как со стороны разработчика (подрядчика), так и со стороны заказчика*.

7.8 Корректировка данных по поставкам распространяется на изменения данных и иллюстраций в перечнях (каталогах), представленных данными как по порядковому номеру каталога, так и данными по номерам деталей. Изменения могут быть двух типов:

- изменения до выпуска утвержденного окончательного перечня на поставку;
- изменения после утверждения окончательного перечня на поставку.

Способ внесения изменений до утверждения окончательного перечня на поставку, как правило, устанавливают в техническом задании с учетом требований 7.9—7.11.

7.9 Изменения данных по поставкам классифицируют в зависимости от характера изменения и необходимости согласования вносимых изменений с заказчиком. Для представления данных по начальным поставкам по номерам деталей (метод 2) отдельные категории изменений не выделяются. Для представления данных по начальным поставкам по порядковым номерам каталогов (метод 1) все изменения классифицируются по двум категориям.

Подрядчик несет ответственность за классифицирование типов изменений.

7.10 Изменение категории 1 используют для ввода в перечень (каталог) нового изделия, указания отсутствия необходимости в изделии или изменения применимости изделия.

Изменение категории 1 выполняется в два этапа — сначала выпускается проект изменения (ПР), а затем, после согласования с заказчиком, выпускается извещение об изменении (ИИ).

7.11 Изменение категории 2 используют для исправления ошибок и для корректировки технических параметров в элементах данных.

П р и м е ч а н и я

- 1 Для изменений категории 2 согласование с заказчиком не требуется.
- 2 Изменения в технических параметрах изделий, которые появляются до утверждения стандарта на первую поставку, могут представляться как изменения категории 2.

7.12 Независимо от способа подготовки перечней (каталогов) и категории изменения в извещении об изменении дается указание о внесении соответствующего изменения в иллюстрированный каталог изделий.

П р и м е ч а н и е — Указание о внесении соответствующего изменения должно учитывать, в каком виде выпущен иллюстрированный каталог изделия (в печатном, в виде микрофиши, в электронном виде и т. д.), и должно быть согласовано с заказчиком.

8 Номенклатура элементов данных и их атрибутов

8.1 Элементы данных подразделяют на содержащие данные, описывающие собственно изделие (предмет поставки) и содержащие данные, описывающие применение изделия.

Данные, описывающие собственно изделие, не учитывают особенности и способы его использования.

Данные по применению описывают, каким образом используется изделие и могут отличаться для каждого конкретного применения изделия.

8.2 Номенклатура элементов данных и их атрибутов и требования к обязательности их использования при формировании каталогов и перечней приведены в таблицах 1—11.

П р и м е ч а н и е — Часть данных предназначена для визуализации, часть — выполняет служебные функции (и в дальнейшем при визуализации будет скрыта от пользователя). Требования к представлению данных устанавливают в контракте (приложении к контракту).

8.3 Схема данных, применяемая для каталогов и перечней (верхний уровень) приведена на рисунке 2.

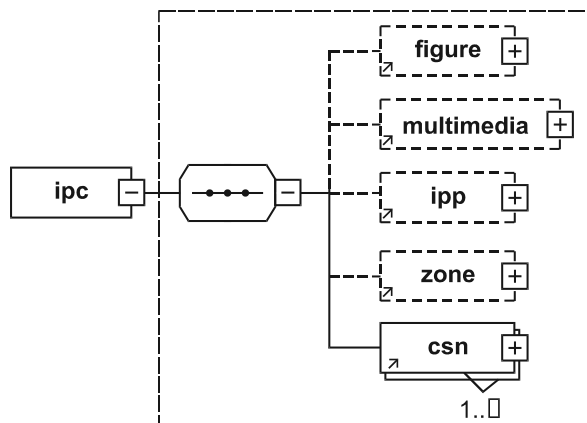


Рисунок 2 — Схема данных (верхний уровень)

8.4 Основные элементы данных верхнего уровня, указанные на рисунке 1, выделены в ячейках таблиц 1—4 полужирным шрифтом.

8.4.1 Элемент FIGURE

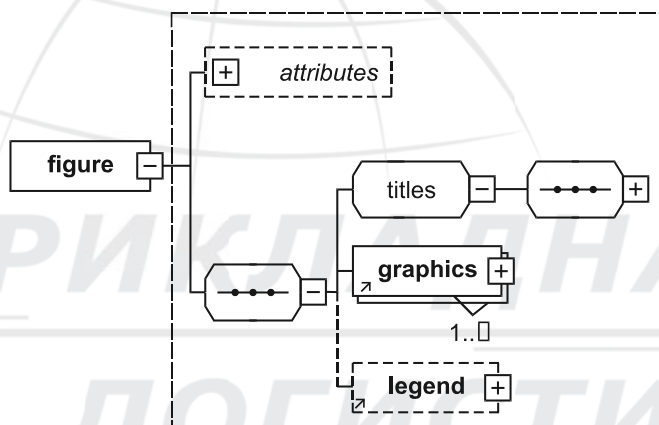


Рисунок 3 — Схема данных элемента FIGURE

Т а б л и ц а 1 — Состав данных элемента FIGURE

Текстовый идентификатор элемента данных	Наименование элемента данных	Обязательность	Примечание
FIGURE		○	Иллюстрация
ICN	Обозначение (контрольный номер) иллюстрации	●	Составной элемент данных. (см. схему данных в приложении Б). Правила формирования — по ГОСТ 2.611
GRAPHIC	Графические данные	●	Графические данные могут быть представлены в векторном или растровом формате
<p>Условные обозначения:</p> <ul style="list-style-type: none"> ● — элемент обязательный; ○ — элемент необязательный. <p>П р и м е ч а н и е — Если в состав необязательного элемента входит обязательный элемент, то он считается обязательным только при условии использования родительского элемента.</p>			

8.4.2 Элемент MULTIMEDIA

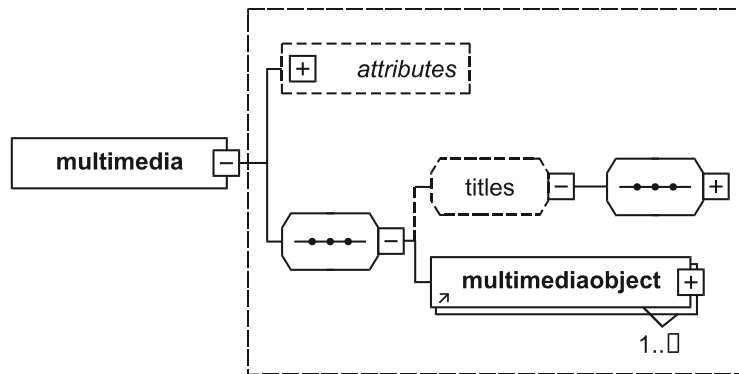


Рисунок 4 — Схема данных элемента MULTIMEDIA

Т а б л и ц а 2 — Состав данных элемента MULTIMEDIA

Текстовый идентификатор элемента данных	Наименование элемента данных	Обязательность	Примечание
MULTIMEDIA		○	
MULTI-MEDIA-OBJECT	Обозначение мультимедийного объекта	●	
<p>Условные обозначения: ● — элемент обязательный; ○ — элемент необязательный.</p> <p>П р и м е ч а н и е — Если в состав необязательного элемента входит обязательный элемент, то он считается обязательным только при условии использования родительского элемента.</p>			

8.4.3 Элемент ZONES

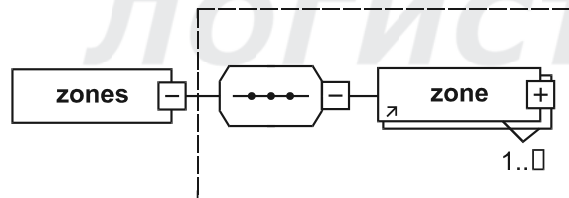


Рисунок 5 — Схема данных элемента ZONES

Т а б л и ц а 3 — Состав данных элемента ZONES

Текстовый идентификатор элемента данных	Наименование элемента данных	Обязательность	Примечание
ZONES		○	
ZONE	Код зоны	●	Используется для указания кода зоны, в которой расположено изделие, представленное на иллюстрации
<p>Условные обозначения: ● — элемент обязательный; ○ — элемент необязательный.</p> <p>П р и м е ч а н и е — Если в состав необязательного элемента входит обязательный элемент, то он считается обязательным только при условии использования родительского элемента.</p>			

8.4.4 Элемент IPP

Атрибуты и элементы, перечисленные ниже, относятся к необязательному элементу «код проекта начальных поставок» (IPP).

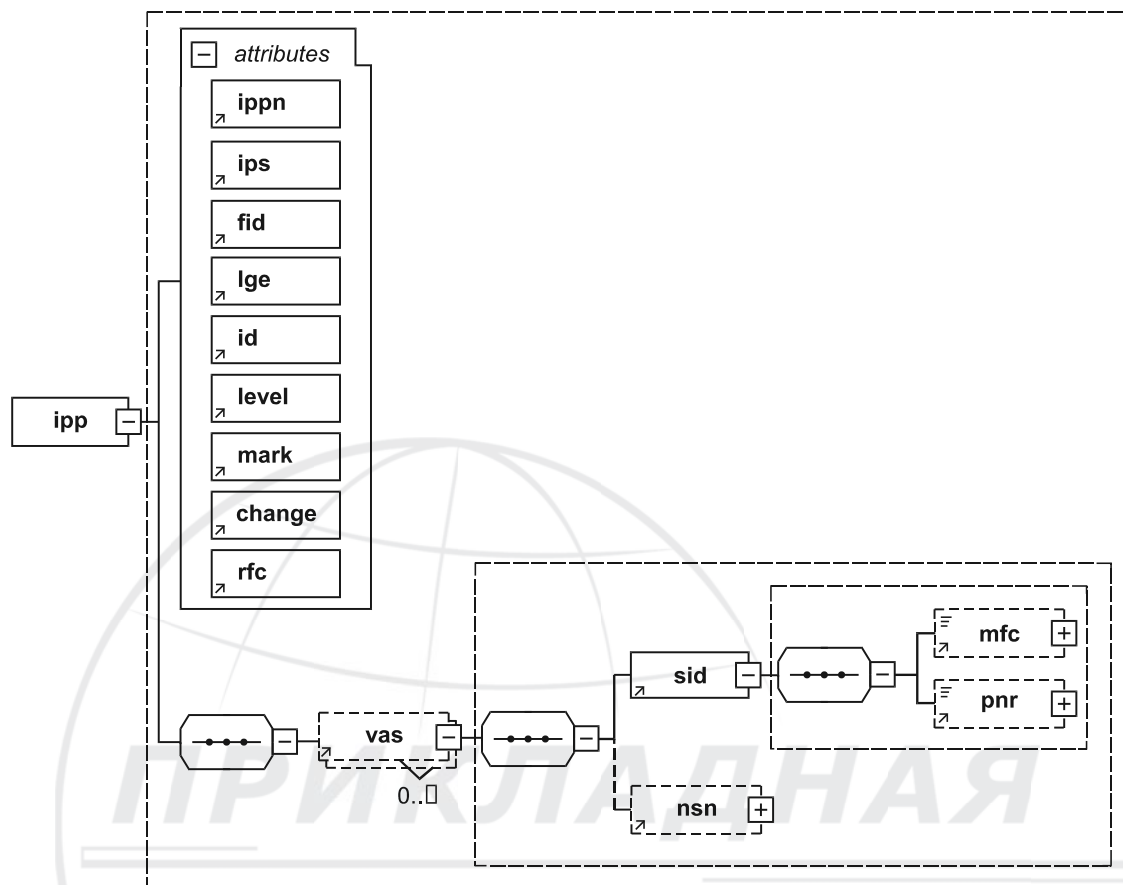


Рисунок 6 — Схема данных элемента IPP

Т а б л и ц а 4 — Состав данных элемента IPP

Текстовый идентификатор элемента данных	Наименование элемента данных	Обязательность	Примечание
IPP		○	
IPPN	Номер проекта начальных поставок	●	Первые пять знаков — код производителя детали (MFC). Знаки с шестого по девятый — номер, присвоенный проекту. Например, S72820001
IPS	Описание изделия в проекте начальных поставок	●	Содержит первые 19 символов наименования изделия в соответствии с требованиями [1]
FID	Идентификатор использования IPPN	○	Указывает, используется ли код проекта начальных поставок для конечного изделия или для его отдельного компонента. Принимает значение «s» в первом случае и «t» во втором
LGE	Код языка	○	Формируется в соответствии с кодом языка государства — потребителя данных
SID	Расширенный код предмета снабжения	○	Состоит из элемента MFC (код производителя) и элемента PNR (обозначение детали)
NSN	Номенклатурный код предмета снабжения	●	Федеральный номенклатурный номер (ФНН) ¹⁾

Окончание таблицы 4

Условные обозначения:

- — элемент обязательный;
- — элемент необязательный.

П р и м е ч а н и е — Если в состав необязательного элемента входит обязательный элемент, то он считается обязательным только при условии использования родительского элемента.

1) За рубежом, как правило, используют номенклатурный код предмета снабжения Организации Северо-атлантического договора (НАТО).

8.4.5 Элемент CSN

Атрибуты и элементы, перечисленные ниже, относятся к обязательному составному элементу CSN, содержащему данные о сборочных единицах и деталях:

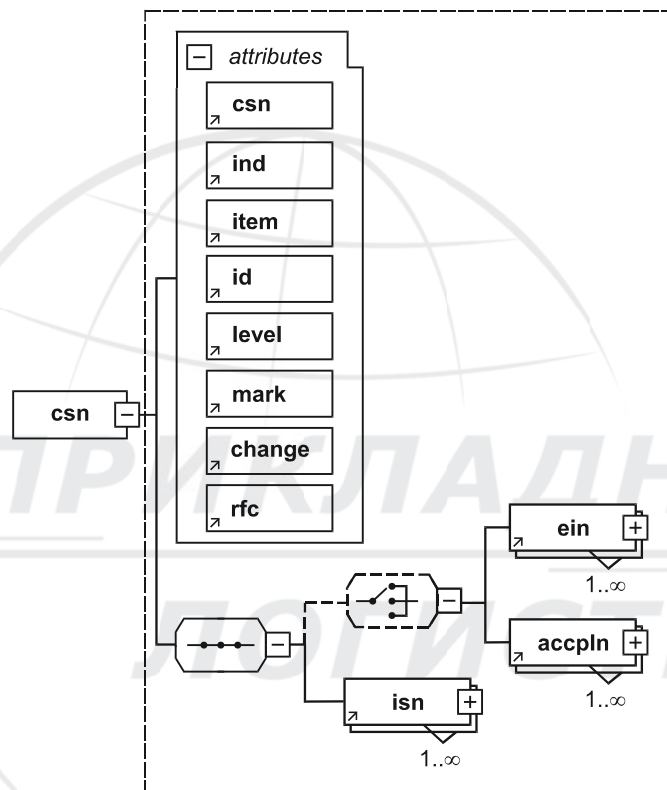


Рисунок 7 — Схема данных элемента CSN

Т а б л и ц а 5 — Состав данных элемента CSN

Текстовый идентификатор элемента данных	Наименование элемента данных	Обязательность	Примечание
CSN	Позиция в каталоге	○	Составной элемент данных (см. схему данных в приложении Б). Правила формирования — по ГОСТ 2.611
IND	Величина отступа (в графе каталога) для данной позиции	●	Отображает иерархический уровень изделия в спецификации к иллюстрации. Может принимать значение от 1 до 9
ITEM	Номер позиции и вариант номера позиции	○	Используется для размещения трех символов номера позиции и варианта номера позиции. Если вариант номера позиции не определен, то вместо него указывается один пустой интервал (пробел)

Окончание таблицы 5

Текстовый идентификатор элемента данных	Наименование элемента данных	Обязательность	Примечание
EIN	Номер функционального элемента	○	Используется для уникальной идентификации элемента, выполняющего некоторую функцию в системе и находящегося в конкретном месте
ACCPNL	Точка доступа		Используется для указания точки доступа, в которой элемент расположен (или через которую доступен для обслуживания)

Условные обозначения:
 ● — элемент обязательный;
 ○ — элемент необязательный.

Примечание — Если в состав необязательного элемента входит обязательный элемент, то он считается обязательным только при условии использования родительского элемента. Пример использования кода CSN приведен в приложении Б.

8.4.5.1 Элемент ISN

ISN — идентификационные данные об изделии — составной обязательный элемент, входит в состав элемента CSN.

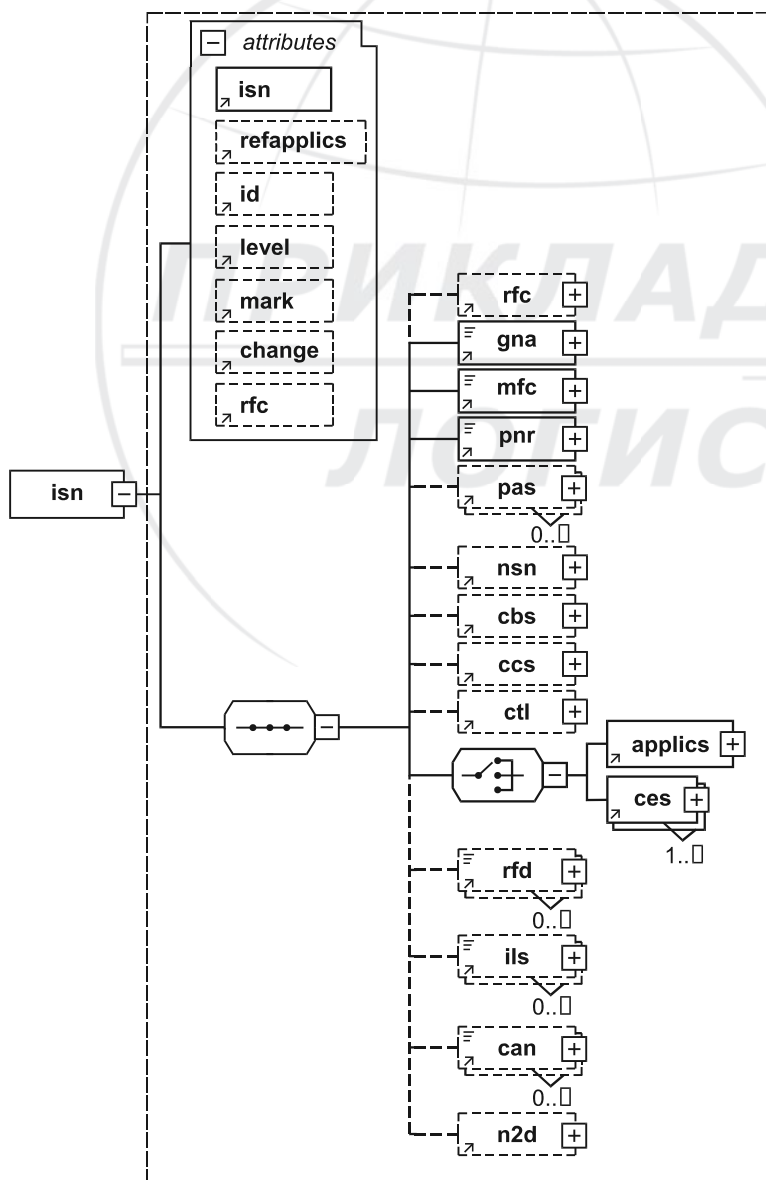


Рисунок 8 — Схема данных элемента ISN

Т а б л и ц а 6 — Состав данных элемента ISN

Текстовый идентификатор элемента данных	Наименование элемента данных	Обязательность	Примечание
ISN (атрибут элемента ISN) ¹⁾	Порядковый номер изделия в каталоге	●	Первые два знака содержат порядковый номер, начиная с «00» и далее с шагом 5. Третий знак содержит буквенно-цифровой код варианта
RFC	Причина выбора	○	Используется для указания причины выбора изделия в качестве запчасти. Правила формирования — по ГОСТ 2.611
QNA	Количество в сборочной единице	●	Используется для указания количества данных изделий в сборочной единице более высокого уровня. Если изделие включено для справки, то вводятся буквы «REF» (reference). Если нельзя указать количество, вводятся буквы «AR» (as required — по требованию)
MFC ²⁾	Код производителя	●	Код организации по соответствующему классификатору. Содержит набор буквенно-цифровых символов, например KZ999
PNR ³⁾	Обозначение изделия	●	Присваивается изготовителем или организацией, как правило, являющейся держателем подлинника документации (чертежа, модели, спецификации) по которой изготовлено изделие
<p>Условные обозначения:</p> <ul style="list-style-type: none"> ● — элемент обязательный; ○ — элемент необязательный. <p>1) Пример использования кода ISN приведен в приложении Б.</p> <p>2) В РФ используют код организации по классификатору ОКПО или код по классификатору ЕСКД. За рубежом используют код классификации коммерческих и государственных компаний (CAGE) или аналогичный код Организации Североатлантического договора (NCAGE).</p> <p>3) Как правило, обозначение изделия переносится непосредственно из исходного документа. В случае возникновения несоответствий необходимо сверяться с обозначениями, представленными в спецификациях и на сборочных чертежах.</p>			

8.4.5.1.1 Элемент CBS

CBS — данные по расположению изделия — составной необязательный элемент, входит в состав элемента ISN:

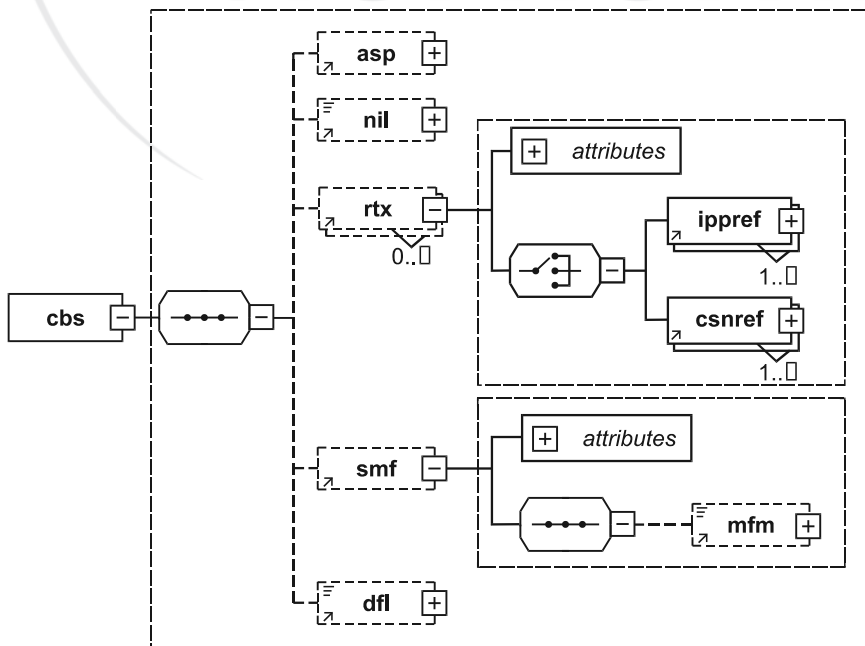


Рисунок 9 — Схема данных элемента CBS

Т а б л и ц а 7 — Состав данных элемента CBS

Текстовый идентификатор элемента данных	Наименование элемента данных	Обязательность	Примечание
ASP	Детали для крепления, хранения или транспортировки	●	Может принимать значения: «1» — деталь крепления; «2» — деталь для хранения; «3» — деталь для транспортировки. Детали для хранения используются только для изделий, находящихся на хранении, а детали для транспортировки — только для транспортируемых изделий
NIL	Нет иллюстрации	○	Используется для обозначения изделия, для которого не предусмотрена иллюстрация. Элемент обозначается знаком переноса «-»
RTX	Ссылка	○	Используется для указания ссылки на другие объекты. Правила формирования приведены в приложении Б
IPPREF	Ссылка на IPP	○	Используется исключительно для размещения ссылки на другие IPP (для неструктурированных каталогов). Содержит номер проекта начальных поставок IPPN, на который дается ссылка
CSNREF	Ссылка на CSN	○	Используется для размещения ссылки на другой CSN
SMF	Признак подбора или изготовления	○	Используется для обозначения необходимости подбора изделия, соответствующего особым условиям эксплуатации, или возможности его изготовления на месте. Правила формирования — по ГОСТ 2.611
MFM	Серия изделий, необходимых для изготовления, переработки или ремонта	○	Подэлемент элемента SMF. Используется для обозначения номенклатуры изделий, предназначенных для изготовления, переработки или ремонта изделия. Изделия указываются посредством ссылки на строку (позицию) каталога, номер иллюстрации и номер изделия или просто на номер изделия
DFL	Данные о расположении изделия	○	Используется для описания положения изделия и дополняет данные элемента <dfp> (наименование изделия). Например, «Относится к пульту ручного управления»
<p>Условные обозначения:</p> <ul style="list-style-type: none"> ● — элемент обязательный; ○ — элемент необязательный. <p>П р и м е ч а н и я</p> <p>1 Если в состав необязательного элемента входит обязательный элемент, то он считается обязательным только при условии использования родительского элемента.</p> <p>2 Пример использования кодов SMF и MFM приведен в приложении Б.</p>			

8.4.5.1.2 Элемент CCS

Данные по применимости. Необязательный элемент, входящий в состав ISN.

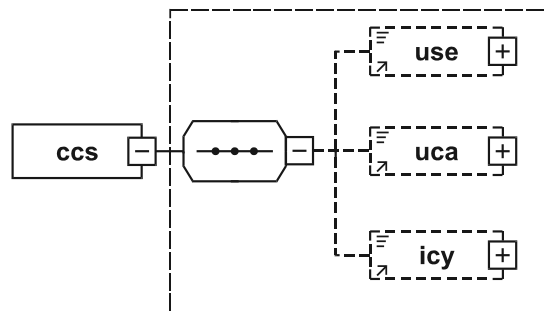


Рисунок 10 — Схема данных элемента CCS

Т а б л и ц а 8 — Состав данных элемента CCS

Текстовый идентификатор элемента данных	Наименование элемента данных	Обязательность	Примечание
UCE	Код применимости оборудования	○	Используется для указания варианта или конфигурации оборудования, для которого используется изделие
UCA	Код применимости сборочной единицы	○	Используется для указания вариантов и конфигурации сборочной единицы, для которой используется данное изделие
ICY	Признак взаимозаменяемости	○	Используется для указания двух или более изделий для одного местоположения. Код, состоящий из двух символов. Данный элемент имеет значение только в том случае, если элемент <rfs> не равен «0» (изделие рекомендуется в качестве запасной части). Правила формирования — по ГОСТ 2.611
CTL	Ссылка на данные в каталоге о контейнере категории 1	○	Используется для указания места хранения данных о контейнере категории 1
APPLICS	Данные о применимости	○	Используется для идентификации изделий, состав данных о которых не соответствует настоящему стандарту. Элемент <applic> можно использовать многократно
<p>Условные обозначения:</p> <ul style="list-style-type: none"> ● — элемент обязательный; ○ — элемент необязательный. <p>Примечания</p> <p>1 Если в состав необязательного элемента входит обязательный элемент, то он считается обязательным только при условии использования родительского элемента.</p> <p>2 Пример использования кода ICY приведен в приложении Б.</p>			

8.4.5.1.3 Элемент CES

Данные по техническому обслуживанию, ремонту и модификациям. Необязательный элемент, входящий в состав ISN.

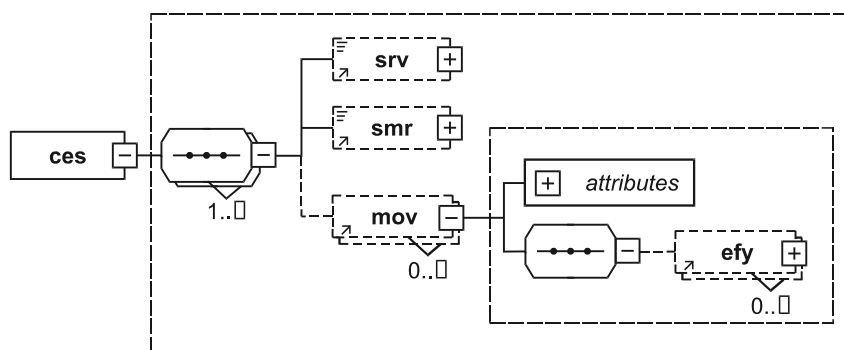


Рисунок 11 — Схема данных элемента CES

Т а б л и ц а 9 — Состав данных элемента CES

Текстовый идентификатор элемента данных	Наименование элемента данных	Обязательность	Примечание
SRV	Код дополнительных услуг, предоставляемых потребителю	○	Используется для обозначения вида обслуживания, к которому относятся конкретные данные. Первые два знака данного элемента содержат код государства. Значение третьего знака определяется правилами выполнения конкретного проекта
SMR*	Код способа получения, обслуживания, ремонта и утилизации	○	Используется для указания сведений по техническому обслуживанию и ремонту. Составной код, состоит из трех сегментов. Правила присвоения значений сегментам SMR приведены в приложении Б
MOV	Версия финального изделия	○	Используется для обозначения вариантов (модификаций) финального изделия, на которые может быть установлено данное изделие в данном месте
EFY	Применяемость	○	Данные о применяемости определяют серию узлов или двигателей, на которые данное изделие может быть установлено
<p>Условные обозначения:</p> <ul style="list-style-type: none"> ● — элемент обязательный; ○ — элемент необязательный. <p>Примечание — Если в состав необязательного элемента входит обязательный элемент, то он считается обязательным только при условии использования родительского элемента.</p>			

8.4.5.1.4 Элемент RFD

Ссылочное обозначение элемента в схемах. Необязательный элемент, входящий в состав ISN.

Примечание — Обозначение элемента на схеме (например, гидравлической), используемое для ссылок.

8.4.5.1.5 Элемент ILS

Код проекта ИЛП. Необязательный элемент, входящий в состав ISN.

Примечание — Код или обозначение проекта.

8.4.5.1.6 Элемент CAN

Номер изменения. Необязательный элемент, входящий в состав ISN.

Примечание — Используется для указания номера изменения или извещения об изменении.

8.4.5.1.7 Элемент N2D

Данные, не укладываемые в структуру S2000M. Необязательный элемент, входящий в состав ISN.

Примечание — Используется для хранения любых особых данных проекта.

8.4.5.1.8 Элемент PAS

Данные об изделии. Необязательный элемент, входящий в состав ISN. Элементы на рисунке 12, перечисленные справа, относятся к составному элементу PAS:

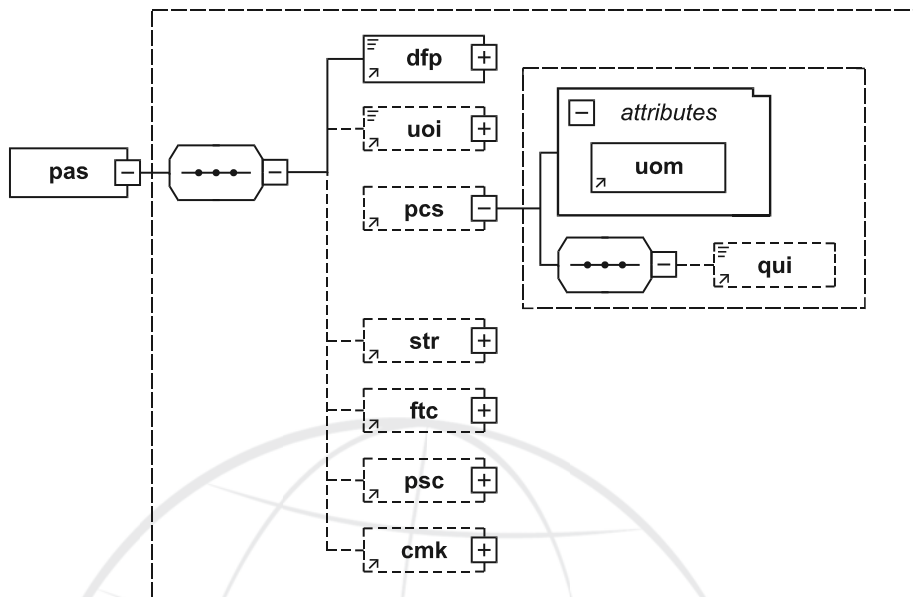


Рисунок 12 — Схема данных элемента PAS

Т а б л и ц а 10 — Состав данных элемента PAS

Текстовый идентификатор элемента данных	Наименование элемента данных	Обязательность	Примечание
DFP	Наименование изделия	●	Используется для подробного описания изделия. В него должно входить существительное, определяющее изделие, за которым следует соответствующее определение
UOI	Единица поставки	○	Используется для указания информации об единице хранения. Указывает физические размеры или тару
UOM	Единица измерения	○	Атрибут элемента PCS (дополнительные данные о единице поставки). Содержит единицы измерения для единицы поставки
QUI	Количество изделий в единице поставки	○	
STR	Признак особого хранения	○	Используется для отметки об особых условиях хранения изделия. Значение «0» указывает на то, что изделие не требует особых условий хранения. Значение «1» указывает на то, что изделие требует особых условий хранения
FTC	Код готовности изделия	○	Используется для обозначения того, готово ли изделие к установке сразу после поставки. Значения: «1» — если при установке данного изделия требуется сверление, развертывание или подгонка, которые обычно выполняются на оперативном уровне; «т» — если для установки изделия требуются производственные мощности более высокого уровня обслуживания
PSC	Код секретности изделия	○	Используется для обозначения степени защиты или риска хищения изделия

Окончание таблицы 10

Текстовый идентификатор элемента данных	Наименование элемента данных	Обязательность	Примечание
СМК	Признак необходимости калибровки	○	Если изделию требуется калибровка, то элемент имеет значение «1»
<p>Условные обозначения:</p> <ul style="list-style-type: none"> ● — элемент обязательный; ○ — элемент необязательный. <p>Примечания</p> <p>1 Если в состав необязательного элемента входит обязательный элемент, то он считается обязательным только при условии использования родительского элемента.</p> <p>2 Примеры использования кодов CSN, ISN, SMF, MFM, ICY приведены в приложении Б.</p>			

8.5 Для перечней поставки, кроме указанных в настоящем разделе, на практике дополнительно используют следующие элементы данных:

8.5.1 Порядковый номер изделия в перечне поставки (текстовый идентификатор PLISN), представляющий собой последовательно присваиваемый номер, который проставляется в начале каждой строки в перечне объектов поставки. Он используется для упорядочения перечня и обеспечивает перекрестные ссылки на приводимые в перечне изделия.

8.5.2 Количество на конечный объект (текстовый идентификатор QPEI). QPEI — общее количество деталей, используемых в изделии. QPEI имеет существенное значение при расчете количества запасных частей, требуемых и планируемых для проведения технического обслуживания изделий.

8.5.3 Рекомендуемое количество. Практически для каждого вида изделий устанавливают свой предпочтительный способ (методику) расчета количества требуемых запасных частей.

Примечания

1 Для многих методик расчета требуется наличие дополнительной исходной информации, такой как средняя наработка на отказ, наработка за год, продолжительность выполнения задачи, количество на конечный объект, доверительный уровень резервирования, количество эксплуатируемых изделий и т. п.

2 На выбор метода расчета оказывают влияние требования к перечню данных, которые заказчик установил для использования в процессе АЛП (например, средняя наработка на отказ, наработка за год, продолжительность выполнения задачи).

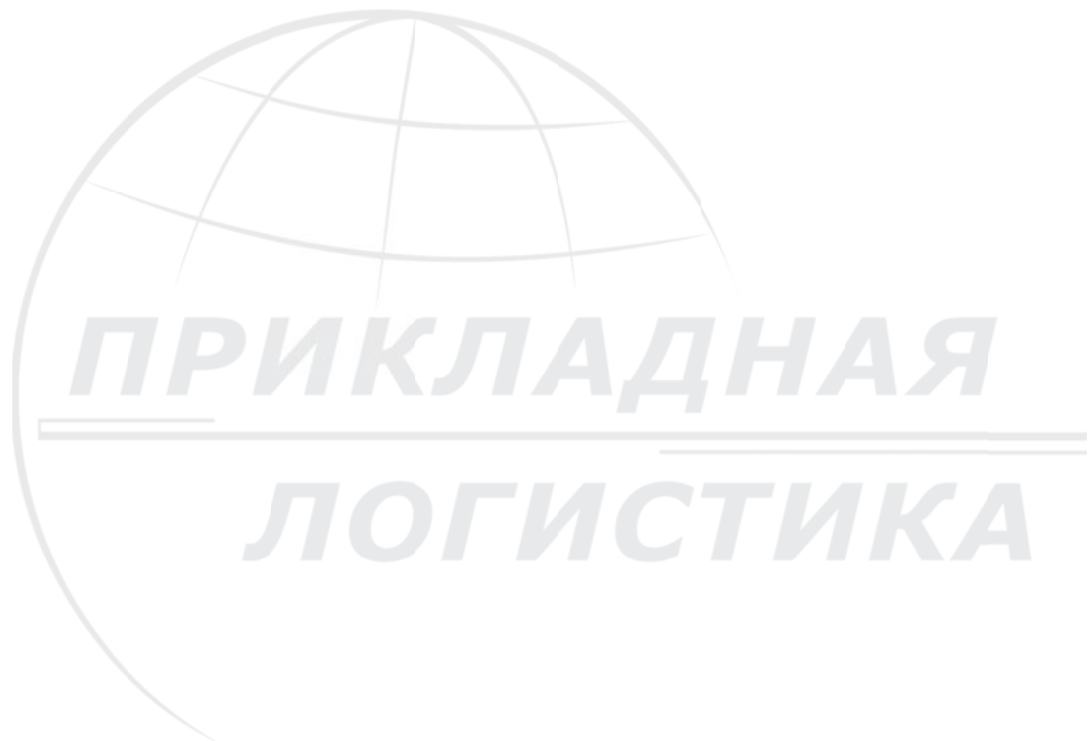
8.6 В таблицу 11 сведены только обязательные данные об изделии.

Т а б л и ц а 11 — Состав обязательных данных об изделии

Текстовый идентификатор элемента	Наименование элемента данных	Примечание
IND	Величина отступа (в графе каталога) для данной позиции	Этот числовой код отображает иерархический уровень изделия в спецификации к иллюстрации и может принимать значение от 1 до 9. Данный атрибут не предназначен для ввода пользователем. Он создается автоматически программным обеспечением
ISN (атрибут элемента ISN)	Порядковый номер изделия в каталоге	Первые два знака содержат порядковый номер, начиная с «00» и далее с шагом пять. Третий знак содержит буквенно-цифровой код варианта. Данный атрибут не предназначен для ввода пользователем. Он создается автоматически программным обеспечением
QNA	Количество в сборочной единице	Если изделие включено для справки, вводятся буквы «REF» (reference). Если нельзя указать количество, вводятся буквы «AR» (as required — по требованию)

Окончание таблицы 11

Текстовый идентификатор элемента	Наименование элемента данных	Примечание
MFC	Код производителя	Код организации по классификатору ОКПО или код по классификатору ЕСКД
PNR	Обозначение изделия	Используется для обозначения изделия, присвоенного разработчиком
DFP	Наименование изделия	Используется для описания изделия. В него должно входить существительное, определяющее изделие, за которым может следовать соответствующее определение
NSN	Номенклатурный код предмета снабжения	В РФ используется федеральный номенклатурный номер (ФНН)



Приложение А
(справочное)

Комментарии к пунктам стандарта

Т а б л и ц а А.1

Пункт стандарта	Комментарий
4.3	Состав ЭЛД одинаков для перечней и каталогов, при этом они должны быть организованы в соответствии с установленными правилами подготовки для каждого конкретного вида документа
7.7	<p>Согласованные различные варианты работы с перечнем начальных поставок и процедура корректировки данных предоставляет заказчику возможность оценить влияние вносимых изменений на уже имеющиеся на складе или заказанные изделия, чтобы определить, какие еще изделия следует заказать и/или предоставить свои замечания по предлагаемым изменениям.</p> <p>Примечание — Также рекомендуется установить критерии оценки приемлемости измененных данных и иллюстраций для включения в иллюстрированные каталоги изделий.</p>
7.8	<p>Изменения до выпуска утвержденного перечня на поставку могут, например, являться следствием внесения изменений в КД, внесения изменений, отражающих фактические способы изготовления, внесения изменений по модернизации, включения запасных частей для ремонта.</p> <p>Изменения после утверждения перечня на первую поставку могут, например, являться следствием модификации, целью которой является улучшение показателей по надежности и/или техническим характеристикам. Такие изменения должны включаться в базу данных по снабжению и предоставляться заказчику, с тем чтобы у него была возможность спланировать поддержку вновь включенных или модифицированных изделий, а также отразить различные варианты конфигурации в своем иллюстрированном каталоге изделия.</p>
7.10	<p>Изменение, например, вследствие необходимости в увеличении или уменьшении степени разбивки представления данных по начальным поставкам в связи с изменением основных принципов ТО заказчика, т. е. если в результате изменения стратегии технического обслуживания изделие переходит в разряд незаменимых или наоборот.</p> <p>Примечание — В любом случае, когда изменение требует включения или удаления ЭЛД «Обозначение изделия» или «Позиция в каталоге», необходимо проводить его как изменение категории 1.</p>
7.11	<p>Для корректировки ошибок изменение категории 2 может применяться для всех элементов данных, за исключением ЭЛД «Обозначение изделия» или «Позиция в каталоге».</p> <p>Для изменений технических параметров изменение категории 2 может применяться для всех элементов данных, за исключением ЭЛД «Обозначение изделия», «Код производителя», «Количество в сборочной единице», «Применяемость», «Код применимости оборудования», «Код применимости сборочной единицы» и «Признак взаимозаменяемости». Изменения таких элементов данных должны представляться как изменение категории 1.</p> <p>Примечание — Хотя некоторые изменения, попадающие под критерии категории 2, не требуют дальнейших действий заказчика, есть и такие, которые действительно требуют рассмотрения для определения их влияния на организацию заказчиком поддержки. Например, изменение продолжительности ремонтного цикла подрядчика неизбежно повлечет за собой рассмотрение заказчиком вопроса об увеличении или уменьшении объемов изделий на складах соответственно.</p>
8.1	<p>Данные по изделию распространяются на само изделие и могут быть сохранены подрядчиком и затем повторно использоваться при каждом применении этого изделия (в т. ч. в различных финальных изделиях).</p> <p>Пример — <i>Наименование изделия, срок хранения, федеральный номенклатурный номер, единица выпуска и т. д.</i></p> <p>Данные по применению могут отличаться как в различных финальных изделиях, так и в различных системах конкретного финального изделия.</p> <p>Пример — <i>Количество на сборочную единицу, распределение задач технического обслуживания, ссылки на техническую документацию и т. д.</i></p>
8.2	В настоящее время форма, как правило, составляется из БД АЛП с использованием сводного отчета АЛП-036. Образец данной формы представлен в [3], [4]. Форма представляет собой последовательность строк с назначенным местом для каждого элемента данных
8.3	Как правило, используется форма DD 1949-3. Описание каждого элемента данных, которые перечислены в форме DD 1949-3, представлено в [5]
8.4.5.1.3	С точки зрения информативности код SMR важен именно для перечней предметов поставки. Он аккумулирует сведения, полученные в ходе анализа задач ТОиР, и позволяет заказчику анализировать принятие решений по уровням обслуживания, предлагаемых разработчиком (подрядчиком)

**Приложение Б
(рекомендуемое)**

Правила формирования кодов атрибутов

Б.1 Возможные значения кода источника, технического обслуживания и ремонта

Код SMR является одним из наиболее важных элементов данных в перечнях предметов поставки. Он показывает результат анализа задач ТО по ГОСТ Р 53392 и аккумулирует данные, представленные в эксплуатационной и ремонтной документации.

Код SMR разделен на три сегмента, которые соответственно обозначают:

- место, откуда было поставлено изделие;
- исполнителя технического обслуживания изделия и уровень ТО;
- какие действия будут предприняты, если изделие невозможно отремонтировать.

Элемент <smr> формируется в соответствии с таблицей Б.1.1.

Т а б л и ц а Б.1.1 — Значения полей для формирования элемента <smr>

Позиция	Содержание
1 и 2	Код источника, указывающий способ приобретения изделия
3	Код уровня обслуживания, на котором допускаются демонтаж и замена изделия
4	Код уровня обслуживания, на котором допускается ремонт изделия
5	Код, указывающий работы, выполняемые при утилизации
6	Определяется правилами выполнения проекта

Б.2 Пример использования кодов CSN, ISN, SMF, MFM, ICY

Примеры использования кодов рассмотрены на примере «модельной» ситуации.

Для «Основного изделия ОИ4» был выпущен бюллетень, по которому требуется в некоторой входящей в него «Пластине П1» просверлить дополнительное отверстие для дополнительного крепежа этой пластины к решетке. После просверливания отверстия обозначение пластины меняется на «П1М».

Все пластины, которые будут поставляться эксплуатирующей организации после выпуска бюллетеня, уже будут иметь это дополнительное отверстие и обозначение «П3». Кроме того, эксплуатант может заказать улучшенную пластину с увеличенным сроком службы (с обозначением «УП3»), которая выполнена из титана и уже имеет дополнительное отверстие.

В этой ситуации модуль данных каталога (код S2-A-29-10-00-00A-941A-A) будет выглядеть следующим образом (указаны только интересующие в данном примере атрибуты):

Т а б л и ц а Б.2.1

Позиция в каталоге (CSN)	Обозначение (PNR)	Наименование (DFP)	Номер изделия в каталоге (ISN)	Взаимо-заменяемость (ICY)	Признак подбора (SMF)	Изделия для переработки или ремонта (MFM)
29-00-00-01A-000A	ОИ4	Основное изделие	00A			
29-00-00-01A-001A	Б1	Блок	00A			
29-00-00-01A-002A	У2	Устройство	00A			
29-00-00-01A-003A	П1	Пластина	00A			
29-00-00-01A-003A	П1М	Пластина	00F	-1	R	П1
29-00-00-01A-003A	П3	Пластина	00L	24		
29-00-00-01A-003A	УП3	Пластина титановая	05A	4-		
29-00-00-01A-004A	Б2	Блок	00A			
					

Б.3 Правила формирования ссылок

Б.3.1 Необязательный элемент <rtx> используется для указания (ссылки) на другие объекты — IPP или CSN.

Б.3.2 Ссылка на IPP

Необязательный элемент <ippref> используется исключительно для размещения ссылки на другие IPP (для неструктурированных каталогов). Атрибут refipp содержит номер проекта начальных поставок IPPN, на который дается ссылка.

Этот элемент используется для глобальной ссылки на другой IPPN: в электронной публикации иллюстрированного каталога деталей он указывает на первый CSN упоминаемого IPPN.

Б.3.3 Ссылка на CSN

Необязательный элемент <csnref> используется для размещения ссылки на другой CSN. В данный элемент входят следующие атрибуты:

- refcsn — ссылка на CSN;
- refisn — ссылка на ISN;
- refipp — ссылка на IPPN, только для ссылок на неструктурированные CSN;
- refrpc — ссылка на код MFC.

Элемент <rtx> является составным и содержит необязательный атрибут reftype, который устанавливает тип ссылки «refer to» в соответствии с таблицей Б.3.1.

Т а б л и ц а Б.3.1

Обозначение	Наименование	Примечание
Nha	Сборочная единица вышестоящего уровня	Сборочная единица вышестоящего уровня, в которую входит данное изделие
Det	См. более подробно	Ссылка на более подробное описание
Equivalent	Эквивалентная деталь	Деталь, имеющая ту же форму, сопрягающие размеры, функции и технические характеристики, что и оригинальная деталь
Substitute	Заменяющая деталь	Деталь с той же формой и сопрягающими размерами, как и у оригинальной детали, однако, возможно, иначе работающая или имеющая иные технические характеристики. Заменяющая деталь может использоваться в особых условиях или для особых приложений без изменения самого изделия. При использовании заменяющей детали может иметь место ухудшение характеристик изделия
Attaching	Деталь крепления	Деталь, используемая для крепления деталей к объекту или объектам друг к другу

Ссылки двух первых типов обеспечивают двустороннюю связь между двумя позициями в каталоге, когда изделие, описанное единожды в структуре объекта (или изображенное на иллюстрации), может быть упомянуто в другом месте посредством такой ссылки.

Примеры

1 Ссылка на две сборочные единицы вышестоящего уровня (элемент 040 в проекте 23121101 и элемент 010 в проекте 23121110) должна быть представлена следующим образом:

```
<rtx reftype="nha">
<csnref refrpc="F6117" refipp="23121101" refcsn="040"></csnref> <csnref refrpc="F6117"
refipp="23121110" refcsn="010"></csnref> </rtx>.
```

2 Ссылка на элемент структуры изделия (элемент 050 в проекте 23121101) должна быть представлена следующим образом:

```
<rtx reftype="det">
<csnref refrpc="F6117" refipp="23121101" refcsn="050"></csnref> </rtx>.
```

3 Ссылка на неструктурированный по разделам перечень IP должна быть представлена следующим образом:

```
<rtx reftype="det">
<ippref refipp="KZ9990001"></ippref> </rtx>.
```

Б.4 Возможные значения признака «Подбор или изготовление»

Необязательный элемент <smf> используется для обозначения необходимости подбора изделия, соответствующего особым условиям эксплуатации, или возможности его изготовления на месте. Атрибут value используется для хранения данной информации и формируется в соответствии с таблицей Б.4.1.

Таблица Б.4.1

Значение атрибута value	Содержание указания	Примечание
f	Подобрать по месту	Используется для изделий, физические размеры которых могут быть различными (например, шайбы, регулировочные прокладки, детали большего/меньшего размера)
t	Подобрать по результатам испытаний	Используется для изделий, электрические характеристики которых могут отличаться (например, резисторы, конденсаторы)
m	Изготовить из	Используется для изделий, которые можно изготовить на месте
r	Получить путем доработки изделия	Применяется для изделий, которые можно изготовить за счет доработки предварительно подготовленных изделий. Ссылка на инструкции по модификации обязательна
p	Отремонтировать с использованием	Используется для изделий, которые можно отремонтировать с использованием специальных запасных частей, ремонтных комплектов или комплектов деталей

Б.5 Правила формирования кодов применимости

В настоящем приложении приведен пример формирования кода UCA – применимости изделия в заданной конфигурации сборочной единицы (код UCE — применимость изделия в заданной конфигурации оборудования, формируется аналогично).

Формирование кода показано на «модельном» примере. Предположим, что в изделие входит сборочная единица (СЕ), которую можно собрать тремя различными способами в зависимости от требований заказчика. В этой СЕ есть детали, которые отличаются способом сборки.

Для формирования кода заполняем таблицу, при этом для всех изделий (и деталей, и сборочных единиц) указываем соответствующий код UCA (см. таблицу Б.5.1).

Таблица Б.5.1

Наименование	Обозначение изделия	Позиция кода UCA					
		1	2	3	4	5	6
Сборка (способ 1)	10	A					
Сборка (способ 2)	20		B				
Сборка (способ 3)	30			C			
Деталь	11	A	—	—	—	—	—
Деталь	21	—	B	—	—	—	—
Деталь	31						
Деталь	45	A	—	C	—	—	—

Для сборок код UCA определяет способ сборки:

- «СЕ (способ 1) 10» — код UCA = «A»;
- «СЕ (способ 2) 20» — код UCA = «B»;
- «СЕ (способ 3) 30» — код UCA = «C».

Для деталей код UCA определяет, в каких способах сборки эта деталь задействована:

- «Деталь 11» — код UCA = «A----», то есть деталь 11 применяется только в СЕ, собранной способом 1;
- «Деталь 21» — код UCA = «-B----», то есть деталь 21 применяется только в СЕ, собранной способом 2;
- «Деталь 31» — код UCA не указан, то есть деталь 31 применяется независимо от способа сборки СЕ;
- «Деталь 45» — код UCA = «A-C----», то есть деталь 45 применяется только в СЕ, собранных способами 1 и 3.

Б.6 Правила формирования кода взаимозаменяемости

Код взаимозаменяемости (ICY) состоит из двух символов и указывает возможную взаимозаменяемость двух изделий, идущих друг за другом в табличном представлении данных каталога.

Первый символ показывает тип взаимозаменяемости изделия с предыдущим изделием в таблице каталога. Второй символ указывает тип взаимозаменяемости изделия с последующим изделием в таблице каталога. Пример показан в таблице Б.6.1.

Т а б л и ц а Б.6.1

Обозначение (PNR)	Наименование (DFP)	...	Взаимозаменяемость (ICY)
...			
Г1	Шланг		
Б24	Датчик давления		-9
Б31	Датчик давления		9-
Х2	Хомут		
...			

В данном примере показано, что «Датчик давления Б24» не взаимозаменяем с изделием «Шланг Г1», так как первый символ в коде взаимозаменяемости «-». По той же причине изделие «Датчик давления Б31» не взаимозаменяемо с изделием «Хомут Х2».

При этом «Датчик давления Б24» взаимозаменяем с изделием «Датчик давления Б31» с типом взаимозаменяемости 9.

Можно использовать следующие типы взаимозаменяемости:

- тип «-» — изделия не взаимозаменяемы;
- типы с 1 по 9;
- типы «1» и «2».

Типы взаимозаменяемости «1» и «2» используются только совместно и показывают, что изделия взаимозаменяемы, но предпочтительным является изделие с типом «2». Пример показан в таблице Б.6.2.

Т а б л и ц а Б.6.2

Обозначение (PNR)	Наименование (DFP)	...	Взаимозаменяемость (ICY)
Б24	Датчик давления		-1
Б31	Датчик давления		2-
...			

В данном примере показано, что «Датчик давления Б24» взаимозаменяем с изделием «Датчик давления Б31», но предпочтительным является использование изделия «Датчик давления Б31».

Типы взаимозаменяемости «3» и «5» используются только совместно и показывают, что изделия взаимозаменяемы, но только «в одну сторону» (см. таблицу Б.6.3).

Т а б л и ц а Б.6.3

Обозначение (PNR)	Наименование (DFP)	...	Взаимозаменяемость (ICY)
Б24	Датчик давления		-3
Б31	Датчик давления		5-
...			

В данном примере показано, что «Датчик давления Б24» может быть заменен изделием «Датчик давления Б31», но при этом «Датчик давления Б31» не может быть заменен изделием «Датчик давления Б24».

Тип «4» указывает, что изделия взаимозаменяемы, но не идентичны друг другу (см. таблицу Б.6.4).

Т а б л и ц а Б.6.4

Обозначение (PNR)	Наименование (DFP)	...	Взаимозаменяемость (ICY)
Б24	Датчик давления		-4
Б31	Датчик давления		4-
...			

В данном примере показано, что изделия «Датчик давления Б24» и «Датчик давления Б31» полностью взаимозаменяемы, но не идентичны (то есть могут, например, иметь разный ресурс или различные требования к техническому обслуживанию).

Тип «6» указывает, что изделия взаимозаменяемы, но только в данном месте. Этот тип используется только тогда, когда для изделий указан атрибут «Данные о расположении» (DFL) (см. таблицу Б.6.5).

Т а б л и ц а Б.6.5

Обозначение (PNR)	Наименование (DFP/DFL)	...	Взаимозаменяемость (ICY)
Б24	Датчик давления / Основная система		-6
Б31	Датчик давления / Резервная система		6-
...			

В данном примере показано, что изделие «Датчик давления Б24» может быть заменено изделием «Датчик давления Б31» только в основной (а не в резервной) системе.

Типы «7» и «8» не используются (резерв).

Тип «9» указывает, что изделия полностью взаимозаменяемы и идентичны.

ПРИКЛАДНАЯ
ЛОГИСТИКА

Библиография

- [1] ASD S2000M Международная спецификация по управлению материальной частью (International Specification for Material Management)
- [2] ASD S1000D Международная спецификация на технические публикации, выполняемые на основе общей базы данных (International Specification for Technical Publications Utilising a Common Source Database)¹⁾
- [3] DEF STAN 00-60 Интегрированная логистическая поддержка (Integrated Logistic Support)
- [4] MIL-STD 1388-2B Требования МО США к записям данных интегрированной логистической поддержки (DOD Requirements for a Logistic Support Analysis Record)
- [5] MIL-PRF-49506 Информация по логистической поддержке (Logistics Management Information)

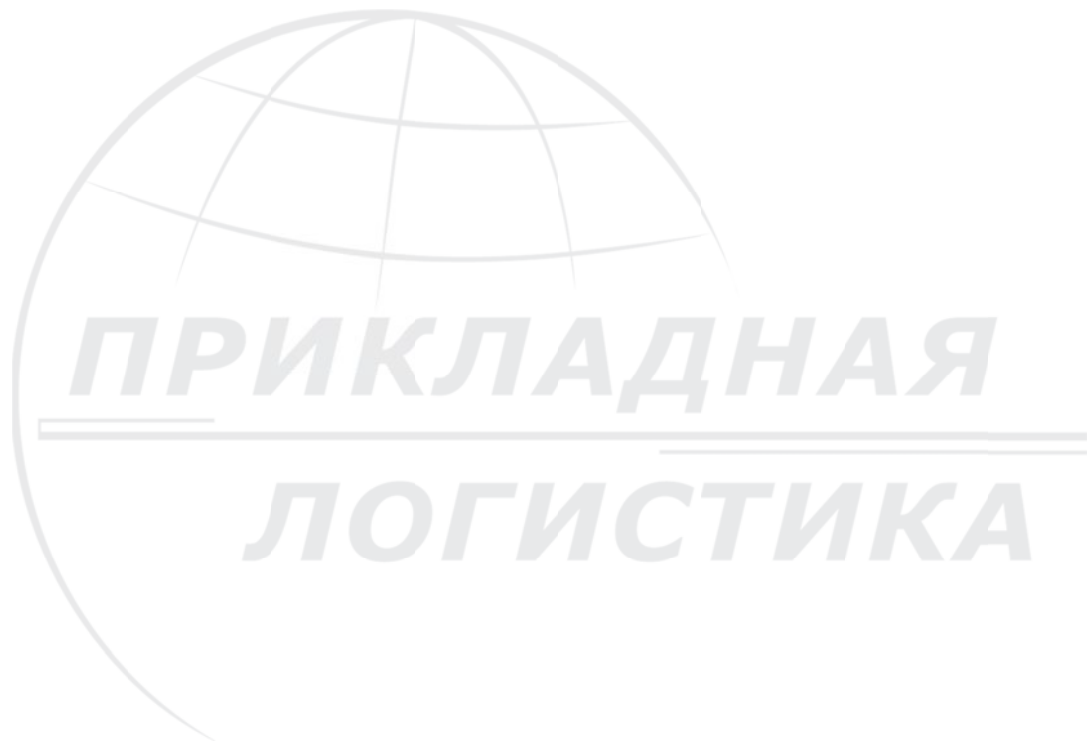


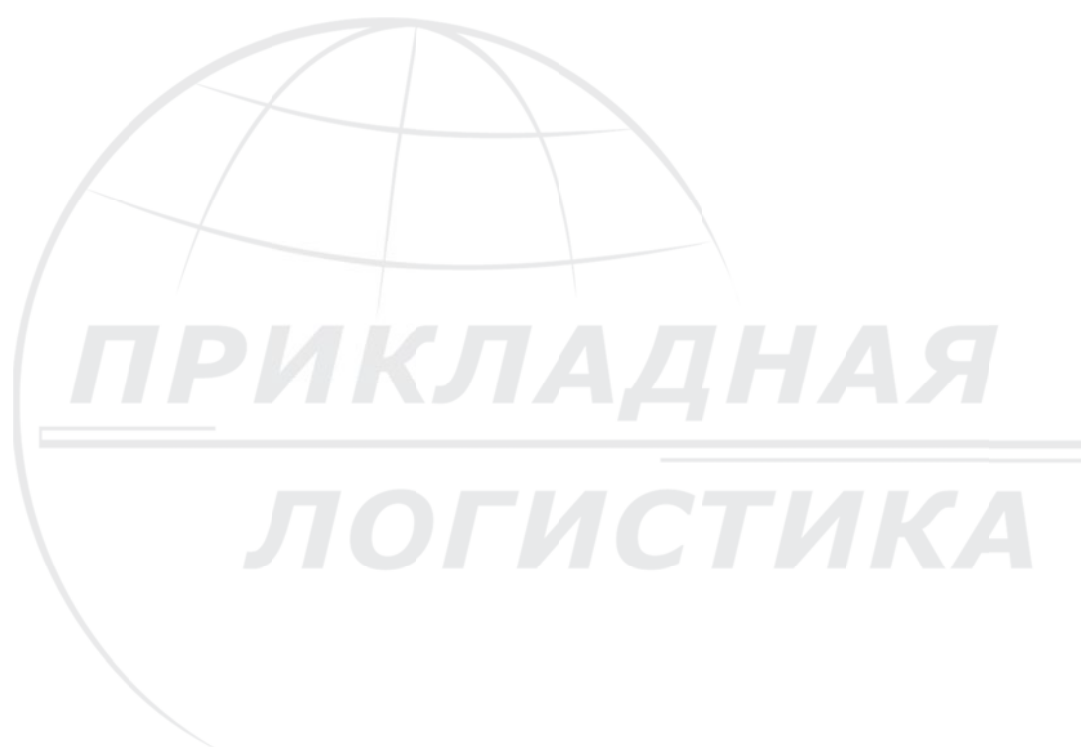
¹⁾ Русский текст — AC 1.1.S1000DR-2007. Авиационный справочник: Международная спецификация на технические публикации, выполняемые на основе общей базы данных (ФГУП НИИСУ, 2007).

УДК 006.1:006.354

ОКС 03.100.10

Ключевые слова: интегрированная логистическая поддержка, снабжение, поставка, каталоги предметов поставки, управление техническим обслуживанием и ремонтом





Редактор *Т.М. Кононова*
Технический редактор *В.Н. Прусакова*
Корректор *В.Е. Нестерова*
Компьютерная верстка *Л.А. Круговой*

Сдано в набор 13.08.2012. Подписано в печать 05.09.2012. Формат 60 × 84 $\frac{1}{8}$. Гарнитура Ариал.
Усл. печ. л. 3,72. Уч.-изд. л. 3,20. Тираж 106 экз. Зак. 754.

ФГУП «СТАНДАРТИНФОРМ», 123995 Москва, Гранатный пер., 4.
www.gostinfo.ru info@gostinfo.ru
Набрано во ФГУП «СТАНДАРТИНФОРМ» на ПЭВМ.
Отпечатано в филиале ФГУП «СТАНДАРТИНФОРМ» — тип. «Московский печатник», 105062 Москва, Лялин пер., 6.