

ГОСТ 2.303—68

МЕЖГОСУДАРСТВЕННЫЙ СТАНДАРТ

ЕДИНАЯ СИСТЕМА КОНСТРУКТОРСКОЙ ДОКУМЕНТАЦИИ

ЛИНИИ

Издание официальное

ПРИКЛАДНАЯ

ЛОГИСТИКА



Москва
Стандартинформ
2007



ПРИКЛАДНАЯ

Изменение № 3 принято Межгосударственным советом по стандартизации, метрологии и сертификации по переписке (протокол № 23 от 28 февраля 2006 г.)

За принятие изменения проголосовали национальные органы по стандартизации следующих государств: AZ, AM, BY, KZ, KG, MD, RU, TJ, TM, UZ, UA [коды альфа-2 по МК (ИСО 3166) 004]

М Е Ж Г О С У Д А Р С Т В Е Н Н Ы Й С Т А Н Д А Р Т**Единая система конструкторской документации
ЛИНИИ****ГОСТ
2.303—68**Unified system for design documentation.
Lines**Взамен
ГОСТ 3456—59**

МКС 01.100.01

**Утвержден Постановлением Комитета стандартов, мер и измерительных приборов при Совете Министров СССР
от 28 мая 1968 г. № 753**

Дата введения установлена

01.01.71

1. Настоящий стандарт устанавливает начертания и основные назначения линий на чертежах всех отраслей промышленности и строительства выполняемых в бумажной и (или) электронной форме.

Специальные назначения линий (изображение резьбы, шлицев, границы зон с различной шероховатостью и т.д.) определены в соответствующих стандартах Единой системы конструкторской документации.

(Измененная редакция, Изм. № 2, 3).

2. Наименование, начертание, толщина линий по отношению к толщине основной линии и основные назначения линий должны соответствовать указанным в табл. 1. Примеры применения линий показаны на черт. 1—9.


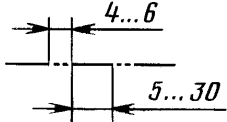
**ПРИКЛАДНАЯ
ЛОГИСТИКА**

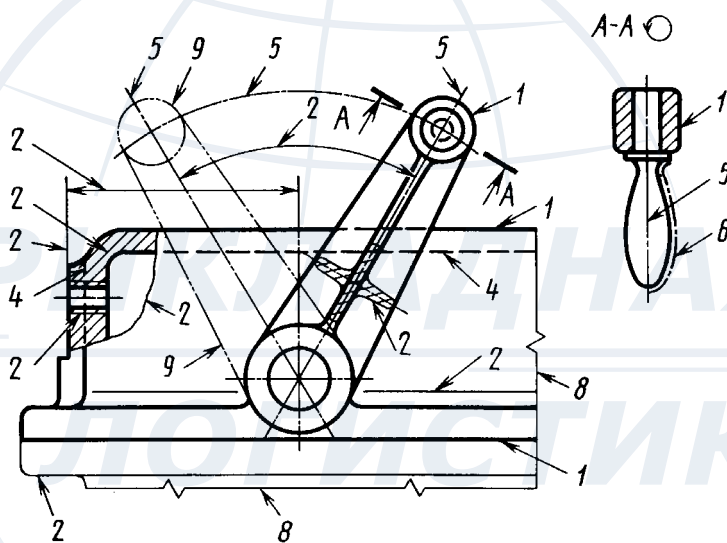
Издание официальное**Перепечатка воспрещена**

Издание (август 2007 г.) с Изменениями № 1, 2, 3, утвержденными в феврале 1980 г., марте 1989 г.,
июне 2006 г. (ИУС 4—80, 7—89, 9—2006).

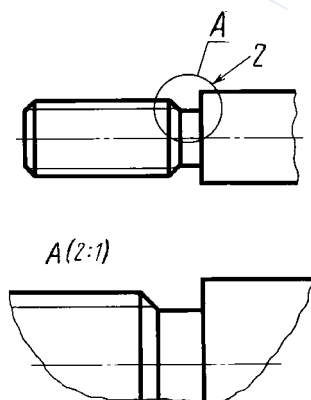
© Стандартиформ, 2007

Наименование	Начертание	Толщина линии по отношению к толщине основной линии	Основное назначение
1. Сплошная толстая основная		s	Линии видимого контура Линии перехода видимые Линии контура сечения (вынесенного и входящего в состав разреза)
2. Сплошная тонкая		От $\frac{s}{3}$ до $\frac{s}{2}$	Линии контура наложенного сечения Линии размерные и выносные Линии штриховки Линии-выноски Полки линий-выносок и подчеркивание надписей Линии для изображения пограничных деталей («обстановка») Линии ограничения выносных элементов на видах, разрезах и сечениях Линии перехода воображаемые Следы плоскостей, линии построения характерных точек при специальных построениях
3. Сплошная волнистая			Линии обрыва Линии разграничения вида и разреза
4. Штриховая			Линии невидимого контура Линии перехода невидимые
5. Штрихпунктирная тонкая		От $\frac{s}{3}$ до $\frac{s}{2}$	Линии осевые и центровые Линии сечений, являющиеся осями симметрии для наложенных или вынесенных сечений
6. Штрихпунктирная утолщенная		От $\frac{s}{3}$ до $\frac{2}{3}s$	Линии, обозначающие поверхности, подлежащие термообработке или покрытию Линии для изображения элементов, расположенных перед секущей плоскостью («наложенная проекция»)
7. Разомкнутая		От s до $1\frac{1}{2}s$	Линии сечений

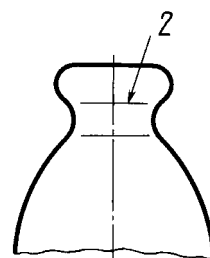
Наименование	Начертание	Толщина линии по отношению к толщине основной линии	Основное назначение
8. Сплошная тонкая с изломами		От $\frac{s}{3}$ до $\frac{s}{2}$	Длинные линии обрыва
9. Штрихпунктирная с двумя точками тонкая		От $\frac{s}{3}$ до $\frac{s}{2}$	<p>Линии сгиба на развертках.</p> <p>Линии для изображения частей изделий в крайних или промежуточных положениях.</p> <p>Линии для изображения развертки, совмещенной с видом</p>



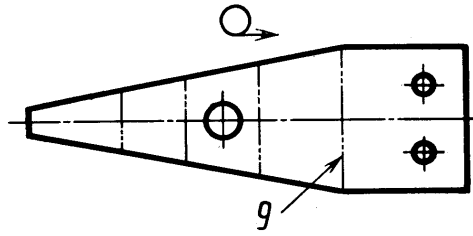
Черт. 1



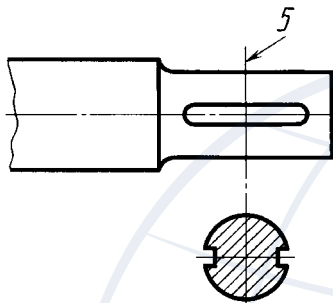
Черт. 2



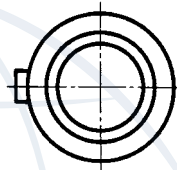
Черт. 3



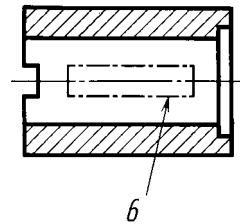
Черт. 4



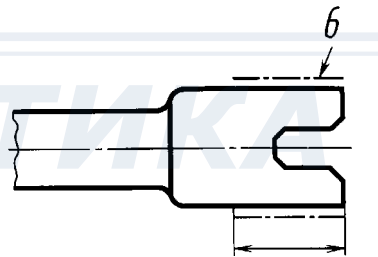
Черт. 5



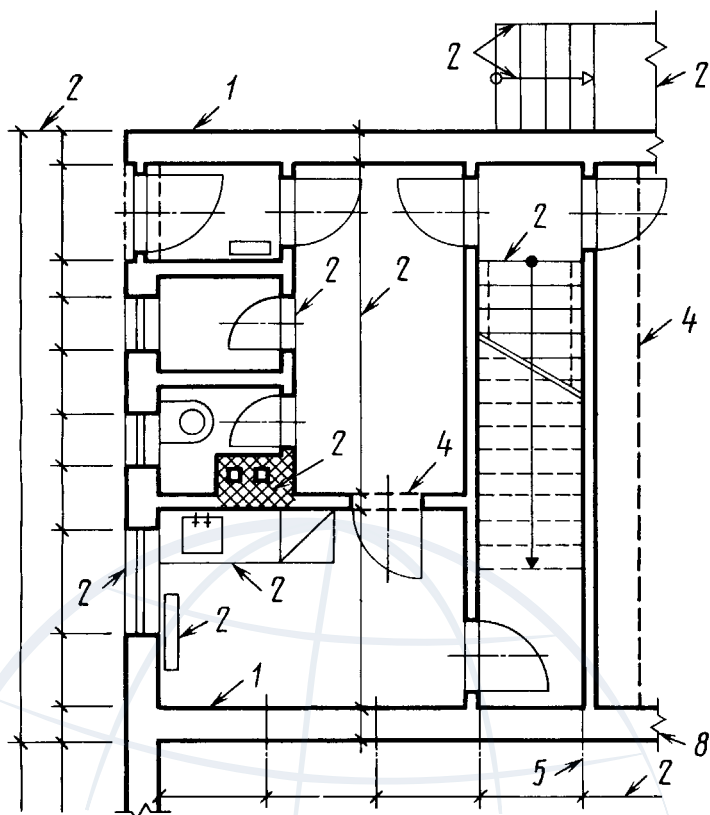
Черт. 6



Черт. 7



Черт. 8



Черт. 9

Примечание. Номера позиций на черт. 1—9 соответствуют номерам пунктов табл. 1.

(Измененная редакция, Изм. № 1).

3. Для разрезов и сечений допускается концы разомкнутой линии соединить штрихпунктирной тонкой линией.

(Измененная редакция, Изм. № 3).

4. В строительных чертежах в разрезах видимые линии контуров, не попадающие в плоскость сечения, допускается выполнять сплошной тонкой линией (черт. 9).

5. Толщина сплошной основной линии s должна быть в пределах от 0,5 до 1,4 мм в зависимости от величины и сложности изображения, а также от формата чертежа.

Толщина линий одного и того же типа должна быть одинакова для всех изображений на данном чертеже, вычерчиваемых в одинаковом масштабе.

(Измененная редакция, Изм. № 1).

С. 6 ГОСТ 2.303—68

6. Наименьшая толщина линий и наименьшее расстояние между линиями в зависимости от формата чертежа должна соответствовать указанным в табл. 2.

Т а б л и ц а 2

Формат чертежа	Наименьшая толщина линий, мм, выполненных		Наименьшее расстояние между линиями, мм, выполненными	
	в туши	в карандаше	в туши	в карандаше
С размером большей стороны 841 мм и более	0,3		0,8	1,0
С размером большей стороны менее 841 мм	0,2	0,3	0,8	

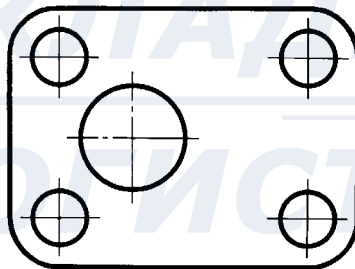
7. Длину штрихов в штриховых и штрихпунктирных линиях следует выбирать в зависимости от величины изображения.

8. Штрихи в линии должны быть приблизительно одинаковой длины.

9. Промежутки между штрихами в линии должны быть приблизительно одинаковой длины.

10. Штрихпунктирные линии должны пересекаться и заканчиваться штрихами.

11. Штрихпунктирные линии, применяемые в качестве центровых, следует заменять сплошными тонкими линиями, если диаметр окружности или размеры других геометрических фигур в изображении менее 12 мм (черт. 10).



Черт.10