
МЕЖГОСУДАРСТВЕННЫЙ СОВЕТ ПО СТАНДАРТИЗАЦИИ, МЕТРОЛОГИИ И СЕРТИФИКАЦИИ
(МГС)
INTERSTATE COUNCIL FOR STANDARDIZATION, METROLOGY AND CERTIFICATION
(ISC)

МЕЖГОСУДАРСТВЕННЫЙ
СТАНДАРТ

ГОСТ
2.431—
2008

Единая система конструкторской документации

**ПРАВИЛА ВЫПОЛНЕНИЯ ГРАФИЧЕСКИХ
ДОКУМЕНТОВ ИЗДЕЛИЙ ИЗ СТЕКЛА**

Основные требования

Издание официальное



Москва
Стандартинформ
2012

Предисловие

Цели, основные принципы и основной порядок проведения работ по межгосударственной стандартизации установлены ГОСТ 1.0—92 «Межгосударственная система стандартизации. Основные положения» и ГОСТ 1.2—97* «Межгосударственная система стандартизации. Стандарты межгосударственные, правила и рекомендации по межгосударственной стандартизации. Порядок разработки, принятия, применения, обновления и отмены»

Сведения о стандарте

1 РАЗРАБОТАН Федеральным государственным унитарным предприятием Всероссийский научно-исследовательский институт стандартизации и сертификации в машиностроении (ВНИИНМАШ), Автономной некоммерческой организацией Научно-исследовательский центр CALS-технологий «Прикладная логистика» (АНО НИЦ CALS-технологий «Прикладная логистика»)

2 ВНЕСЕН Федеральным агентством по техническому регулированию и метрологии

3 ПРИНЯТ Межгосударственным советом по стандартизации, метрологии и сертификации (протокол № 33 от 28 августа 2008 г.)

За принятие проголосовали:

Краткое наименование страны по МК (ИСО 3166) 004—97	Код страны по МК (ИСО 3166) 004—97	Сокращенное наименование национального органа по стандартизации
Азербайджан	AZ	Азстандарт
Армения	AM	Минторгэкономразвития
Беларусь	BY	Госстандарт Республики Беларусь
Казахстан	KZ	Госстандарт Республики Казахстан
Кыргызстан	KG	Кыргызстандарт
Молдова	MD	Молдова-Стандарт
Российская Федерация	RU	Федеральное агентство по техническому регулированию и метрологии
Таджикистан	TJ	Таджикстандарт
Туркменистан	TM	Главгосслужба «Туркменстандартлары»
Украина	UA	Госпотребстандарт Украины

4 Приказом Федерального агентства по техническому регулированию и метрологии от 25 декабря 2008 г. № 703-ст межгосударственный стандарт ГОСТ 2.431—2008 введен в действие в качестве национального стандарта Российской Федерации с 1 июля 2009 г.

5 ВЗАМЕН ГОСТ 2.431—2002

6 ПЕРЕИЗДАНИЕ. Февраль 2012 г.

Информация о введении в действие (прекращении действия) настоящего стандарта публикуется в указателе «Национальные стандарты».

Информация об изменениях к настоящему стандарту публикуется в указателе «Национальные стандарты», а текст изменений — в информационных указателях «Национальные стандарты». В случае пересмотра или отмены настоящего стандарта соответствующая информация будет опубликована в информационном указателе «Национальные стандарты»

* Действует ГОСТ 1.2—2009.

© Стандартиформ, 2009
© СТАНДАРТИНФОРМ, 2012

В Российской Федерации настоящий стандарт не может быть полностью или частично воспроизведен, тиражирован и распространен в качестве официального издания без разрешения Федерального агентства по техническому регулированию и метрологии

Единая система конструкторской документации

ПРАВИЛА ВЫПОЛНЕНИЯ ГРАФИЧЕСКИХ ДОКУМЕНТОВ ИЗДЕЛИЙ ИЗ СТЕКЛА

Основные требования

Unified system for design documentation. Rules for making the graphical documents of glass-ware products.
Basic requirements

Дата введения — 2009—07—01

1 Область применения

Настоящий стандарт устанавливает правила выполнения графических документов изделий из стекла для всех отраслей промышленности.

Стандарт не распространяется на графические документы оптических изделий, выполняемых по ГОСТ 2.412.

На основе настоящего стандарта допускается, при необходимости, разрабатывать стандарты на правила выполнения графических документов оптических изделий в зависимости от изделий конкретных видов техники с учетом их специфики.

2 Нормативные ссылки

В настоящем стандарте использованы ссылки на следующие межгосударственные стандарты:

ГОСТ 2.051—2006 Единая система конструкторской документации. Электронные документы.

Общие положения

ГОСТ 2.052—2006 Единая система конструкторской документации. Электронная модель изделия. Общие положения

ГОСТ 2.109—73 Единая система конструкторской документации. Основные требования к чертежам

ГОСТ 2.305—2008 Единая система конструкторской документации. Изображения — виды, разрезы, сечения

ГОСТ 2.306—68 Единая система конструкторской документации. Обозначения графические материалов и правила их нанесения на чертежах

ГОСТ 2.307—68* Единая система конструкторской документации. Нанесение размеров и предельных отклонений

ГОСТ 2.309—73 Единая система конструкторской документации. Обозначения шероховатости поверхностей

ГОСТ 2.313—82 Единая система конструкторской документации. Условные изображения и обозначения неразъемных соединений

ГОСТ 2.412—81 Единая система конструкторской документации. Правила выполнения чертежей и схем оптических изделий

П р и м е ч а н и е — При пользовании настоящим стандартом целесообразно проверить действие ссылочных стандартов по указателю «Национальные стандарты», составленному по состоянию на 1 января текущего года, и по соответствующим информационным указателям, опубликованным в текущем году. Если ссылочный стандарт заменен (изменен), то при пользовании настоящим стандартом следует руководствоваться заменяющим (измененным) стандартом. Если ссылочный стандарт отменен без замены, то положение, в котором дана ссылка на него, применяется в части, не затрагивающей эту ссылку.

* С 1 января 2012 г. введен в действие ГОСТ 2.307—2011.

3 Основные положения

3.1 Графические документы изделий из стекла выполняют в соответствии с требованиями стандартов Единой системы конструкторской документации и настоящего стандарта.

3.2 В соответствии с ГОСТ 2.109 изделия из стекла в графических документах изображают как непрозрачные. В электронных моделях — с учетом материала, его прозрачности и текстуры [1]. Общие требования к выполнению электронных моделей по ГОСТ 2.051 и ГОСТ 2.052.

3.3 Линии штриховки в сечениях изделий из стекла выполняют в соответствии с ГОСТ 2.306.

Соприкасающиеся составные части изделия, например склеиваемые, следует штриховать в чередующихся направлениях.

Узкие площади сечений, ширина которых на изображении не более 3 мм, допускается показывать зачерненными.

3.4 В графических документах допускается упрощенное изображение деталей из стекла только в виде изображения сечения без штриховки. Совмещение обычных и упрощенных изображений (заштрихованных и нештрихованных) деталей на одном чертеже не допускается.

3.5 При изображении на разрезах тонких стенок изделий из стекла их выполняют линиями толщиной в два раза больше толщины линии видимого контура (см. рисунки 1 и 2).



Рисунок 1

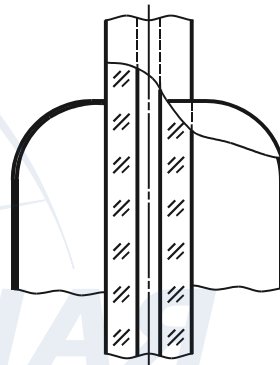


Рисунок 2

3.6 Если на сборочных чертежах или электронных моделях изделий из стекла имеются нестеклянные детали, например металлические, то в разрезе применяют разные графические обозначения материалов (см. рисунок 3).

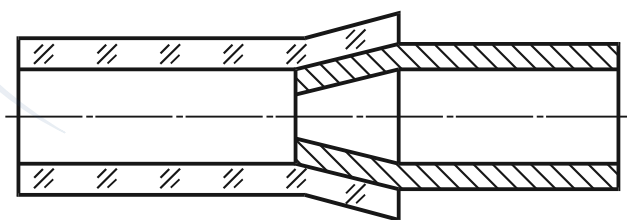


Рисунок 3

3.7 Фильтры из стеклянного наполнителя в сечении обозначают, как показано на рисунке 4.

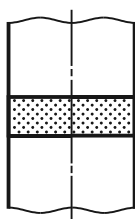


Рисунок 4

3.8 Место соединения деталей из стекла, выполненного оплавлением, в сечении изображают, как показано на рисунке 5.

3.9 Если детали из стекла склеивают, то место соединения и обозначение клееного соединения изображают по ГОСТ 2.313, как показано на рисунке 6.

Требования к качеству соединения и марку клея указывают в технических требованиях.

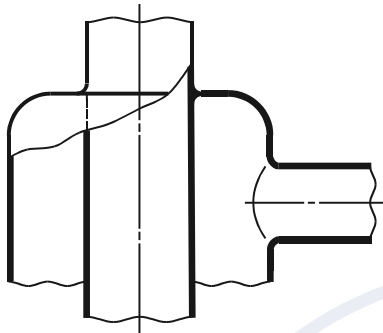


Рисунок 5

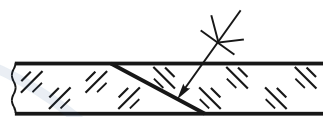


Рисунок 6

3.10 Поверхности соединения на сборочных чертежах, электронных моделях сборочных единиц (ЭМСЕ) и, при необходимости, на чертежах деталей и электронных моделях деталей (ЭМД) следует обозначать в соответствии с таблицей 1.

Таблица 1

Способ соединения	Обозначение	
	на сборочном чертеже и ЭМСЕ	на чертеже детали и ЭМД (при необходимости)
Соединение посредством клея	По ГОСТ 2.313	Поверхность склейки
Соединение паяное посредством стеклоприпоя	По ГОСТ 2.313	Поверхность припоя
Соединение плавлением без вяжущих материалов с пластической деформацией одной детали	Приплавлено	Поверхность припоя
Соединение плавлением без вяжущих материалов с пластической деформацией обеих деталей	Сплавлено	Поверхность сплавки

3.11 На сборочных чертежах и электронных моделях сборочных единиц съемные составные части (например, пробки, краны) в разрезе изображают условно с зазором (см. рисунки 7 и 8).

3.12 Концы трубок из стекла всегда изображают на чертеже в разрезе (сечении) (см. рисунок 9).

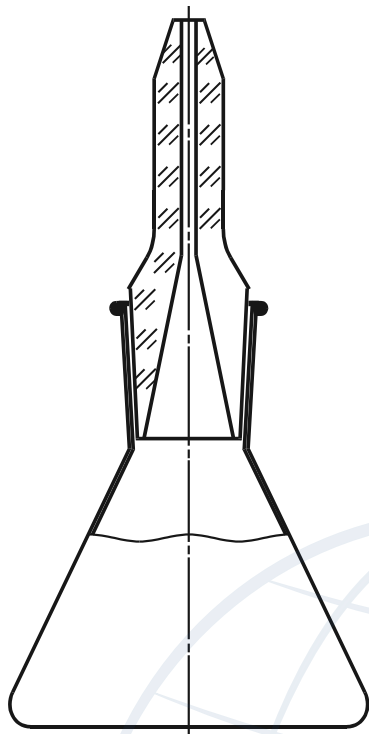


Рисунок 7

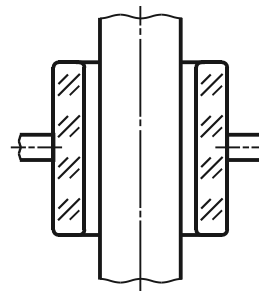


Рисунок 8

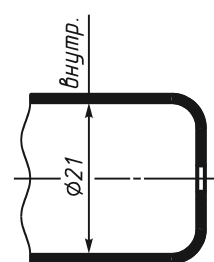


Рисунок 9

3.13 Спиральные трубки из стекла на виде или разрезе допускается изображать упрощенно, как показано на рисунках 10 и 11.

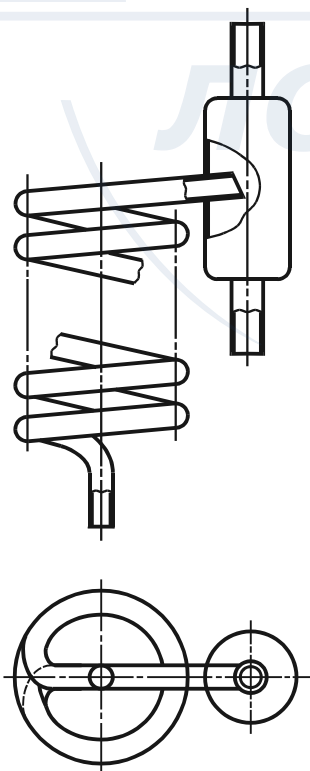


Рисунок 10

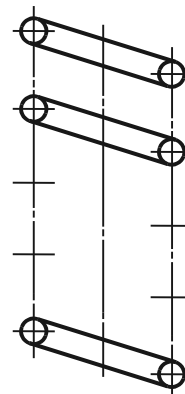


Рисунок 11

3.14 Если конические или сферические элементы стеклянных соединений должны быть притертые, то в технических требованиях этих деталей должно быть указание об их совместной обработке.

На деталях должна быть соответствующая маркировка, например обозначение совместно обрабатываемой детали (см. рисунок 12).

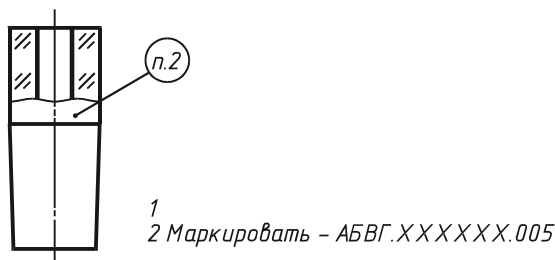


Рисунок 12

3.15 Размеры и предельные отклонения следует наносить по ГОСТ 2.307, за исключением случаев, указанных в 3.16 и 3.17.

3.16 На цилиндрических (конических) тонкостенных деталях из стекла указывают только наружный диаметр, как показано на рисунке 13.

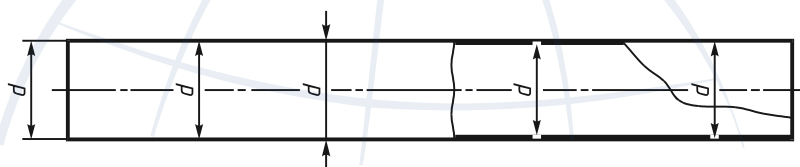


Рисунок 13

При необходимости на изображении таких деталей указывают толщину стенки, как показано на рисунке 14.

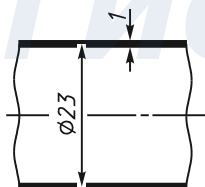


Рисунок 14

3.17 В случае, если на цилиндрической тонкостенной детали из стекла указан только внутренний диаметр, то около размера обязательно добавляют слово «внутр.» (см. рисунок 9).

3.18 Размеры отдельных элементов сложных изображений изделий из стекла, как правило, наносят на выносных элементах (ГОСТ 2.305), при этом допускается соответствующее место на основном изображении не отмечать окружностью (овалом), как показано на рисунке 15.

3.19 На изделиях из стекла обозначение шероховатости поверхностей по ГОСТ 2.309 указывают, при необходимости, только на обработанных поверхностях (шлифованных, притертых, травленных и т.п.).

3.20 Допускается ограничивать тонкой линией с указанием размеров и обозначать буквой часть поверхности или объема изделия, если требования к нему отличаются от требований, предъявляемых к остальным частям поверхности или объема изделия. Требования к этой части указывают, как правило, в технических требованиях.

3.21 Допускается указывать поверхность, содержащую штрихи, деления, знаки и т. п., а также видимое увеличение, с которым данную поверхность осматривают при контроле.

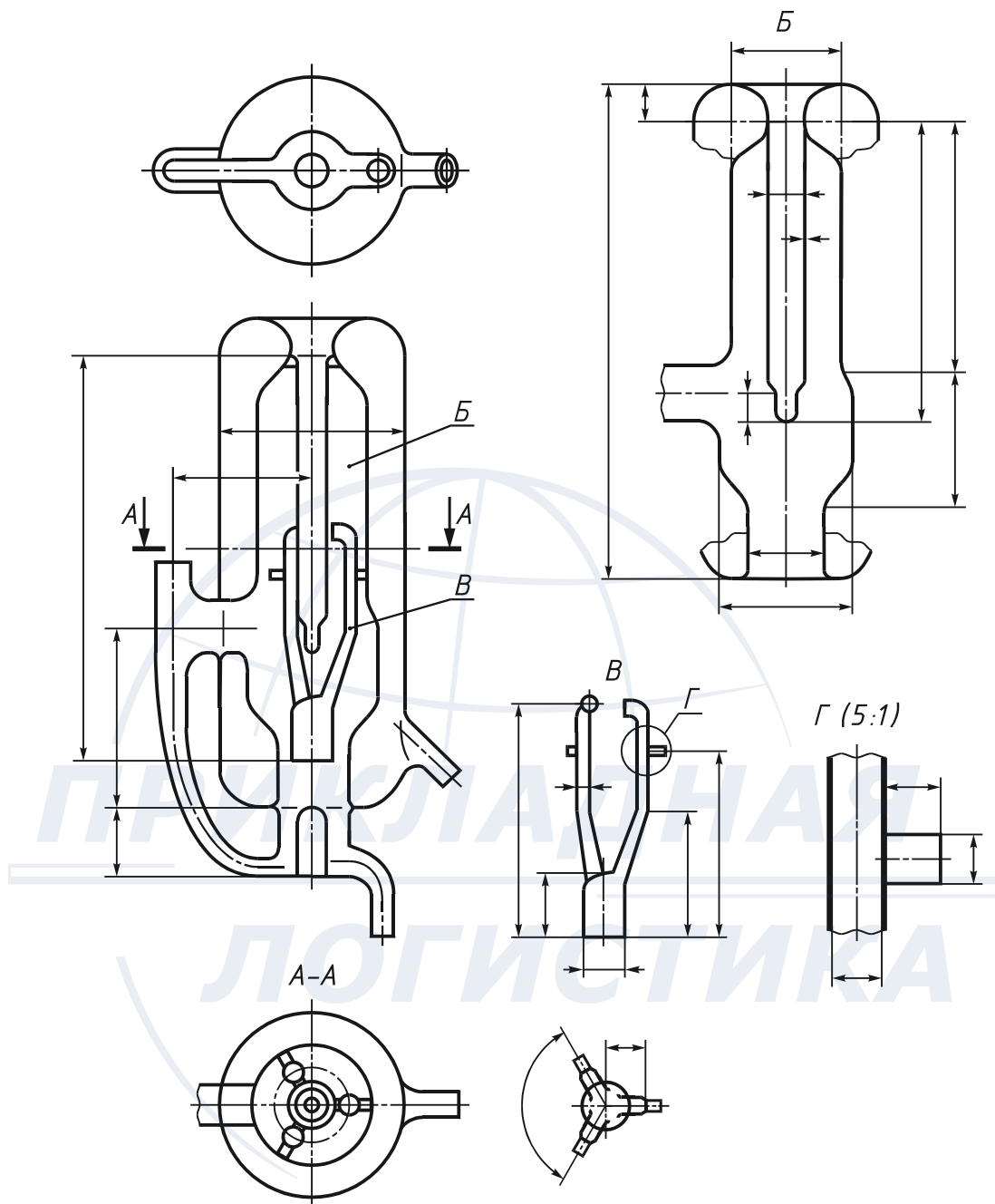


Рисунок 15

3.22 На изображении поверхности детали, подлежащей защитному покрытию, или на полке линии к ней проставляют условный графический знак покрытия.

Если покрытие необходимо нанести только на часть поверхности детали, то зону покрытия обводят штрихпунктирной утолщенной линией с указанием размеров. Условный знак покрытия в этом случае наносят на поле линии-выноски.

3.23 Требования к материалу готовой детали из стекла (допустимость наличия пузырей, свищей, включений, дымки, мошки и др.) и, при необходимости, требования к изготовлению и маркировке указывают, как правило, в технических требованиях.

3.24 Чертежи (в бумажной и электронной форме) и электронные модели изделий из стекла, разрабатываемых по контрактам с иностранными заказчиками, следует выполнять в соответствии с требованиями настоящего стандарта и [2] — [5], если в контракте явно не указаны другие требования к их выполнению.

Библиография

- [1] ИСО 1302—2002 Способы указания текстуры поверхностей на чертежах
- [2] ИСО 383—76 Лабораторные изделия из стекла. Взаимозаменяемые конические соединения
- [3] ИСО 641—75 Лабораторные изделия из стекла. Взаимозаменяемые сферические соединения
- [4] ИСО 6414—1982 Технические чертежи изделий из стекла
- [5] ИСО 16792—2006 Техническая документация. Представление данных об изделии в цифровой форме



Ключевые слова: конструкторская документация, изделия из стекла, правила выполнения чертежей, правила выполнения электронных моделей



СОДЕРЖАНИЕ

ГОСТ 2.421—75	Единая система конструкторской документации. Правила выполнения рабочих чертежей звездочек для пластинчатых цепей	5
ГОСТ 2.422—70	Единая система конструкторской документации. Правила выполнения рабочих чертежей цилиндрических зубчатых колес передач Новикова с двумя линиями зацепления	9
ГОСТ 2.424—80	Единая система конструкторской документации. Правила выполнения чертежей штампов	13
ГОСТ 2.425—74	Единая система конструкторской документации. Правила выполнения рабочих чертежей звездочек для зубчатых цепей.	29
ГОСТ 2.426—74	Единая система конструкторской документации. Правила выполнения рабочих чертежей звездочек для разборных цепей	33
ГОСТ 2.427—75	Единая система конструкторской документации. Правила выполнения рабочих чертежей звездочек для круглозвенных цепей	37
ГОСТ 2.428—84	Единая система конструкторской документации. Правила выполнения темплетов.	41
ГОСТ 2.431—2008	Единая система конструкторской документации. Правила выполнения графических документов изделий из стекла. Основные требования	53

ПРИКЛАДНАЯ

ЛОГИСТИКА



ПРИКЛАДНАЯ

ЛОГИСТИКА

Единая система конструкторской документации

ПРАВИЛА ВЫПОЛНЕНИЯ ЧЕРТЕЖЕЙ РАЗЛИЧНЫХ ИЗДЕЛИЙ

Редактор *М.И. Максимова*
Технический редактор *В.Н. Прусакова*
Корректор *Ю.М. Прокофьева*
Компьютерная верстка *А.Н. Золотаревой*

Сдано в набор 14.02.2012. Подписано в печать 17.04.2012. Формат 60×84 $\frac{1}{8}$. Бумага офсетная. Гарнитура Таймс.
Печать офсетная. Усл. печ. л. 7,44. Уч.-изд. л. 6,32. Тираж 300 экз. Зак. 346. Изд. № 4779/2.

ФГУП «СТАНДАРТИНФОРМ», 123995 Москва, Гранатный пер., 4.
www.gostinfo.ru info@gostinfo.ru

Набрано во ФГУП «СТАНДАРТИНФОРМ» на ПЭВМ
Отпечатано в филиале ФГУП «СТАНДАРТИНФОРМ» — тип. «Московский печатник», 105062 Москва, Лялин пер., 6.